



DISEÑO ESTRUCTURAL

Centro Acuático Olímpico de la Provincia de Mendoza

*Carrera: Ingeniería Civil
Año: 2021*

Autores:

COLLINO, Franco Daniel (11663)

FERRARI GAIBAZZI, Juan Agustín (12146)



ÍNDICE

INTRODUCCIÓN.....	5
ELECCIÓN DEL LUGAR DE EMPLAZAMIENTO.....	5
TAREAS A REALIZAR.....	6
CRONOGRAMA DE TRABAJO.....	7
PROGRAMA DE NECESIDADES.....	7
Baños.....	7
Cantina.....	8
Sala de Maquinas.....	8
Sala de Ordenanzas.....	8
Camarines.....	8
Sala de Prensa.....	8
Vestuarios.....	8
Gimnasios.....	8
Sala de Primeros Auxilios.....	9
ESTUDIO DEL TERRENO.....	9
ANTEPROYECTO ARQUITECTONICO.....	11
ELECCIÓN DEL SISTEMA CONSTRUCTIVO.....	11
ANTECEDENTES.....	11
PERSPECTIVA DE NUESTRO EDIFICIO.....	13
ANÁLISIS DE CARGAS.....	14
ANÁLISIS DE CARGAS DE LA CUBIERTA.....	14
Cargas muertas.....	14
Cálculo del coeficiente sísmico.....	15
Carga de Nieve.....	17
Carga de hielo.....	20
Carga de viento.....	22
Sobrecargas.....	24
Combinaciones de carga.....	24



Análisis de cargas del muro	25
Diseño de elementos	26
Camino de cargas	26
Diseño de la lona	27
Diseño de barras de la cubierta	28
Soldadura para la conformación de la barra	33
Riostras	35
Diseño unión Lona-Barra	38
Diseño del contrafuerte	39
Diseño Base	44
Verificación Flechas	55
Diseño Viga de Fundación	55
Verificación de los cimientos	57
Diseño Viga de acero que conecta muro con lona	57
DISEÑO DE LAS UNIONES	58
DIMENSIONAMIENTO DE LOS BULONES DE LA BRIDA	58
DIMENSIONAMIENTO DE LA CHAPA DE LA BRIDA AL APLASTAMIENTO	59
VERIFICACIÓN DE RETRASO DE CORTANTE	59
DIMENSIONAMIENTO DE LOS BULONES DE LA BASE	60
DIMENSIONAMIENTO DE LA CHAPA DE LA BASE AL APLASTAMIENTO	61
BALANCE TÉRMICO DE INVIERNO	62
Cómputos y presupuesto	69
Excavación	69
Nivelación	69
Cimientos	70
Cerramientos verticales	71
Tabiques	72
Estructura metálica	74
Lonas de poliéster recubiertas con PVC	75
Totales	76



FACULTAD DE INGENIERIA
en acción continua...

DISEÑO ESTRUCTURAL Curso 2021



UNIVERSIDAD
NACIONAL DE CUYO

Honorarios	76
Referencias.....	76
Bibliografía	77

INTRODUCCIÓN

El proyecto elegido para diseñar, proyectar y calcular durante el transcurso de este curso consiste en la construcción de un estadio de características olímpicas para la realización de deportes acuáticos tales como natación, clavados, waterpolo, danzas acuáticas, entre otros.

La elección de este proyecto se debe a que nuestra provincia no posee recintos de gran envergadura con los requerimientos necesarios para la correcta realización de estos deportes en un nivel de competencia internacional.

ELECCIÓN DEL LUGAR DE EMPLAZAMIENTO.

Con el fin de que el estadio esté vinculado con los demás recintos deportivos de la provincia se decide emplazarlo en el Campus Deportivo ubicado en el Parque General San Martín, al norte del Estadio Malvinas Argentinas generando una fuerte unión con este y con el estadio Aconcagua Arena, permitiendo la creación de una futura Villa Olímpica en la provincia, como se puede observar en la Figura N°1.

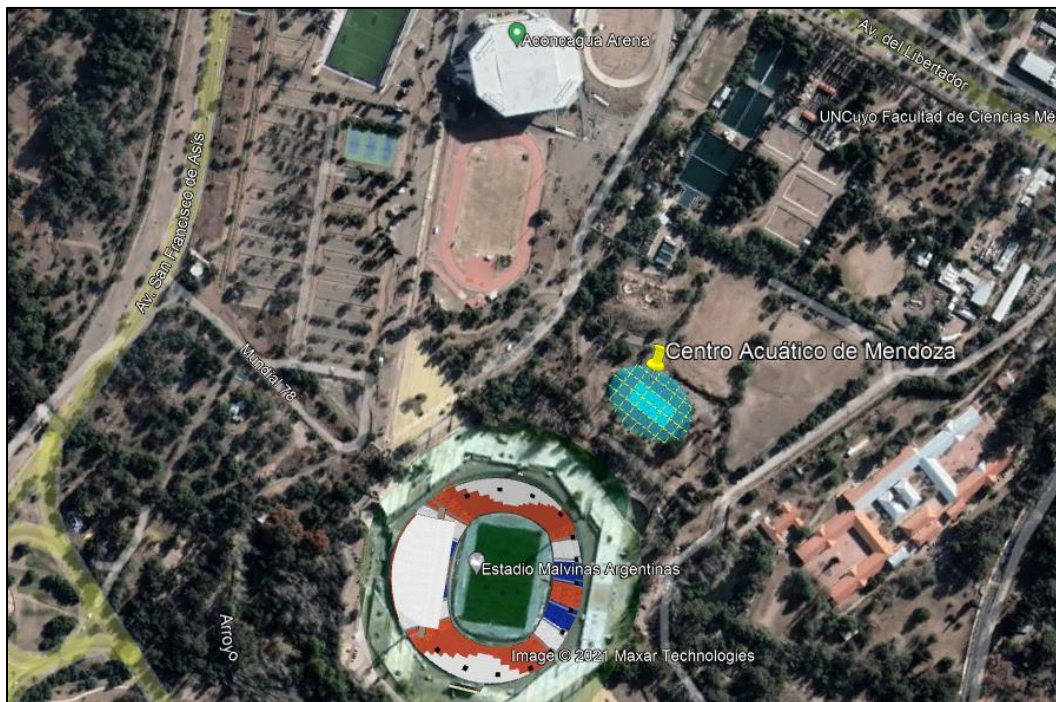


Figura N°1: Vista área de la zona de emplazamiento del Centro Acuático de Mendoza

Como se puede apreciar en la Figura N°1, el ingreso al estadio será por el propio estacionamiento del complejo deportivo ya existente con una posible expansión del mismo para permitir un ingreso mayor de vehículos y una salida secundaria enfrente de la Escuela Hogar Eva Perón.



TAREAS A REALIZAR

Dentro de las tareas a realizar para llevar a cabo la ejecución de este proyecto se encuentran las siguientes:

- Planteamiento:
 - Planteamiento de necesidades y posibles soluciones.
 - Análisis de alternativas arquitectónicas.
- Estudio de Impacto Ambiental:
- Estudios previos:
 - Estudios de ubicación del terreno y evaluación de servicios existentes en la zona.
 - Estudios topográficos.
 - Estudios geológicos.
- Arquitectura:
 - Diseño arquitectónico.
 - Diseño de desagües.
 - Diseño de la piscina.
- Instalaciones:
 - Estudio de balance térmico.
 - Diseño de instalaciones.
- Estructura:
 - Determinación de cargas.
 - Dimensionamiento de los elementos del estadio.
 - Dimensionamiento de las uniones.
 - Diseño de fundaciones.
- Presupuestación:
 - Cómputo y presupuesto de la obra.
 - Presupuesto de honorarios.
- Licitación
- Mantenimiento de la obra

Debido a la acotada duración del curso, se decide realizar solamente algunas de las tareas necesarias para el desarrollo del proyecto y se conforma un cronograma de trabajo. Entre las tareas que no se van a llevar a cabo en el presente curso se encuentran los estudios topográficos, geológicos, diseño de desagües e instalaciones, licitación y mantenimiento de la obra.

CRONOGRAMA DE TRABAJO

A continuación, se detalla el cronograma de trabajo con las tareas a realizar y la fecha de realización de cada una de las mismas.

Fecha	Actividad	12/8 - 18/8	19/8 - 25/8	26/8 - 1/9	2/9 - 8/9	9/9 - 15/9	16/9 - 22/9	23/9 - 29/9
12/08/2021	Primer entrega: descripción del proyecto, cronograma y tareas a realizar							
19/08/2021	Elección de una alternativa y anteproyecto							
26/08/2021	Presentación oral del proyecto (descripción del proyecto)							
02/09/2021	Predimensionado (definición de materiales), lugar, etc.							
09/09/2021	Determinación de cargas y sobrecargas							
23/09/2021	Análisis estructural y dimensionamiento de elementos							
30/09/2021	Diseño de fundaciones							
07/10/2021	Presentación oral del proyecto (avances hasta la fecha)							
14/10/2021	Diseño de la piscina							
21/10/2021	Balace térmico y computos							
28/10/2021	Presupuestos y honorarios							
04/11/2021	Entrega final							
Fecha	Actividad	30/9 - 6/10	7/10 - 13/10	14/10 - 20/10	21/10 - 27/10	28/10 - 3/11	4/11	
12/08/2021	Primer entrega: descripción del proyecto, cronograma y tareas a realizar							
19/08/2021	Elección de una alternativa y anteproyecto							
26/08/2021	Presentación oral del proyecto (descripción del proyecto)							
02/09/2021	Predimensionado (definición de materiales), lugar, etc.							
09/09/2021	Determinación de cargas y sobrecargas							
23/09/2021	Análisis estructural y dimensionamiento de elementos							
30/09/2021	Diseño de fundaciones							
07/10/2021	Presentación oral del proyecto (avances hasta la fecha)							
14/10/2021	Diseño de la piscina							
21/10/2021	Balace térmico y computos							
28/10/2021	Presupuestos y honorarios							
04/11/2021	Entrega final							

Figura N°2: Cronograma del Proyecto.

PROGRAMA DE NECESIDADES

Se define como las exigencias que debe cumplir mínimamente un proyecto por pedido del cliente. En nuestro proyecto definimos como la prioridad primordial que todos aquellos aficionados de los deportes acuáticos tengan un nuevo recinto de características internacionales que se pueda ajustar a las necesidades de cada deporte en particular modificando su fisionomía. También, cada espectador y atleta que concurra al Centro deberá contar con todas las comodidades. Por eso decidimos colocar los siguientes locales dentro de nuestro estadio:

Baños

Deben ser amplios y espaciosos para evitar congestionamientos y grandes filas de espera para ingresar. Los baños van a contar con inodoros, lavamanos, mingitorios (baños masculinos), cambiadores de bebés y espejos. Además, cada baño contará con al menos 2 inodoros adaptados para personas con

discapacidades de cualquier índole. Nuestro estadio tendrá 10 locales destinados a baños, de los cuales 4 son para público masculino, 4 para femenino y los 2 restantes para el personal del estadio.

Cantina

Es el local donde los espectadores pueden ir a comprar alimentos para presenciar el show o sentarse a comer. Debe contar con un menú amplio y que contemple diferentes dietas especiales como celíacos, vegetarianos y veganos. En el estadio habrá dos cantinas, cada una de ellas con un enfoque diferente para maximizar el disfrute de los espectadores.

Sala de Maquinas

En este local se van a colocar todas las maquinarias destinadas a mantener las condiciones dentro de la piscina y el correcto funcionamiento de la misma con el transcurso del tiempo. También desde allí se podrá regular la altura de la piscina para adaptarla a las diferentes disciplinas.

Sala de Ordenanzas

Lugar de trabajo de todas aquellas personas encargadas de mantener la limpieza y el orden del estadio, y también arreglar aquellos imperfectos que son fruto del desgaste del tiempo. También contará con una oficina donde estará la sala de vigilancia del edificio y el personal de seguridad encargado de brindar seguridad y protección en todo momento. La sala de ordenanzas contará con una cocina para el personal del lugar (ordenanzas, administradores, serenos).

Camarines

Son locales destinados a que los atletas puedan cambiarse en condiciones adecuadas para la realización del deporte.

Sala de Prensa

Es el local destinado a la prensa que va a cubrir cada evento deportivo, deberá brindar las comodidades para ejecutar un trabajo periodístico de calidad, también en esa sala van a estar los encargados de la transmisión de los eventos.

Vestuarios

Deben generar tranquilidad, confianza y concentración en los deportistas. Contarán con una sala común con cambiadores, sala de kinesiología y suficiente espacio para dar charlas y hacer análisis de video. En el estadio van a haber un vestuario para locales y otro para visitantes.

Gimnasios

Deberán estar provistos de equipamientos y materiales adecuados para realizar tareas de musculación, entradas en calor previas a la actividad deportiva y actividades de vuelta a la calma. Al igual que los vestuarios habrá uno para locales y otro para visitantes.

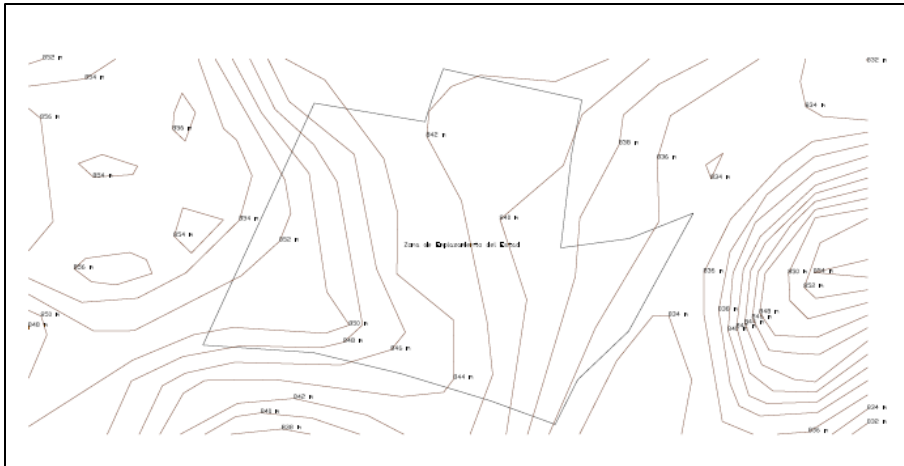


Figura N°4: Se observan las curvas de nivel del lugar de emplazamiento de la obra.

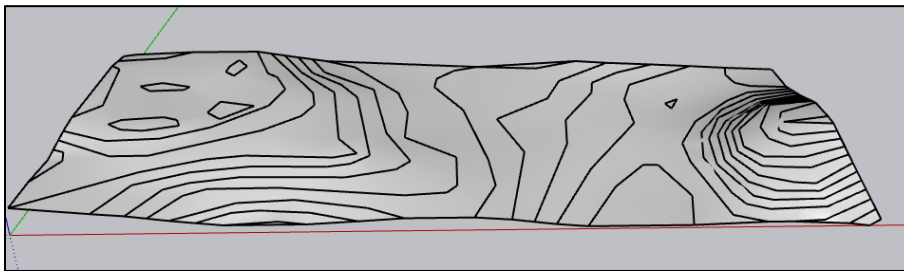


Figura N°5: Vista 3D de la topografía del terreno.

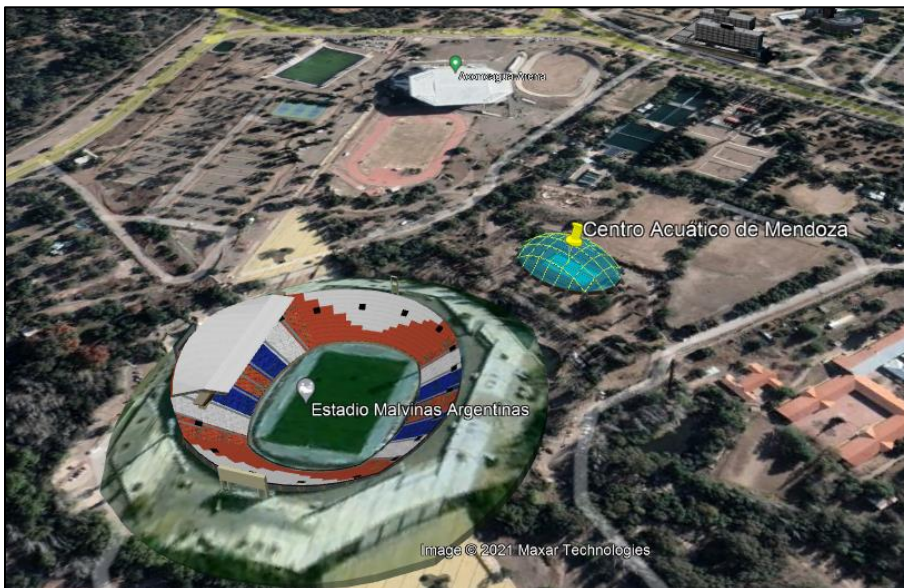


Figura N°6: Vista en perspectiva del Centro Acuático en su lugar de emplazamiento.

ANTEPROYECTO ARQUITECTONICO

ELECCIÓN DEL SISTEMA CONSTRUCTIVO

Luego de analizar distintas alternativas se decide elegir como sistema constructivo un método en seco, exceptuando el llenado de bases y la platea de la pileta. Así, nuestro proyecto posee una piscina olímpica con sus respectivas tribunas de hormigón armado y una cubierta exterior liviana de estructura metálica con recubrimiento de una membrana de lona de PVC.

Entre las ventajas del sistema elegido se pueden destacar que la cubierta independiza a nuestra estructura interior de las acciones climáticas y los agentes externos y por ende de las cargas generadas por ellos mismos como lo son el viento y la nieve.

La forma que se le dio al estadio es la de un elipsoide, ya que posee forma de elipse en dos planos y de circunferencia en el restante. Así, la superficie cubierta por el estadio se calcula como el área de una elipse. Se eligió esta forma debido a su encanto arquitectónico y a la ventaja de poder cubrir un espacio rectangular de interés (en nuestro caso la piscina) con una figura que encierre ese espacio de una forma eficiente.

Para la materialización del elipsoide se crearán 5 arcos en sentido longitudinal (eje de mayor longitud) y 7 en sentido transversal (eje de menor longitud). La distancia entre cada nudo es de 12 metros en sentido longitudinal y 11,67 metros en sentido transversal, teniendo en cuenta que ambas medidas son tomadas de manera paralela al plano xy.

ANTECEDENTES

También, al ser un sistema de construcción con estructura metálica tenemos el reglamento CIRSOC 301 para realizar el correcto dimensionamiento de la estructura y los elementos que forman parte de ella. Además, cabe señalar que la unión de membranas con estructuras metálicas permite tener una mayor libertad en el diseño ya que se pueden adecuar a una gran cantidad de escenarios y brillan por su versatilidad.

Como parte de los proyectos utilizados de antecedentes y fuente de inspiración tenemos al Centro Acuático Nacional de Pekín creado para las Olimpiadas de Verano de 2008, mundialmente famoso por su estructura con membranas de ETFE que simulan ser burbujas. Otro de los proyectos es el Centro Acuático de Londres, protagonista de las Olimpiadas de Verano del año 2012 y una de las últimas obras diseñada por la reconocida arquitecta Zaha Hadid, cuya forma recuerda a una ola de agua y esta materializado con un gran reticulado de barras metálicas con solamente 3 apoyos.



FACULTAD DE INGENIERIA
en acción continua...

DISEÑO ESTRUCTURAL Curso 2021



UNIVERSIDAD
NACIONAL DE CUYO



Figura N°7: Centro Acuático de Pekín.

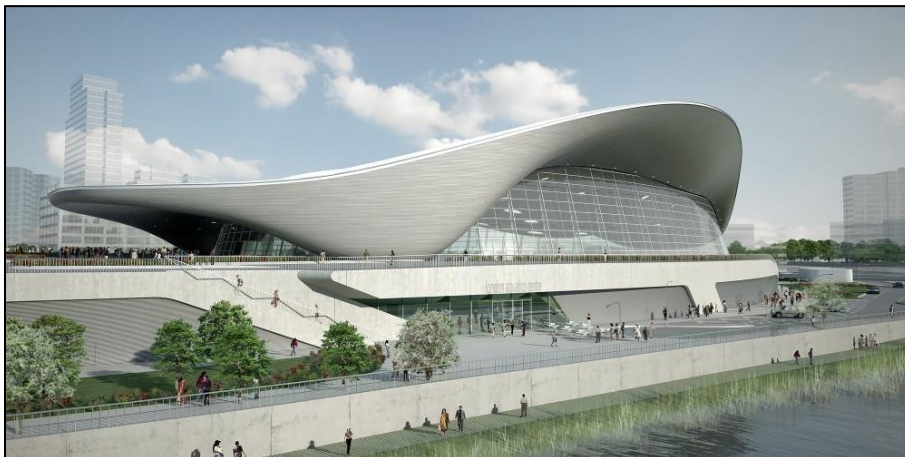


Figura N°8: Centro Acuático de Londres.



PERSPECTIVA DE NUESTRO EDIFICIO

En la Figura N°9 se puede observar una representación 3D en perspectiva de nuestro estadio con el software SketchUp. En la figura podemos ver los tabiques de las bases de H°A°, las barras metálicas que crean la estructura y se unen en nudos a los que concurren 4 barras con diferente inclinación, la membrana de PVC que cubre toda la estructura y descansa sobre la misma, los cerramientos laterales compuestos por paneles de madera y poliestireno expandido, la piscina de H°A° con el sistema myrtha pool para poder regular las 3 dimensiones de la misma (altura, ancho y largo) y por ultimo las tribunas y sala de prensa de H°A°.

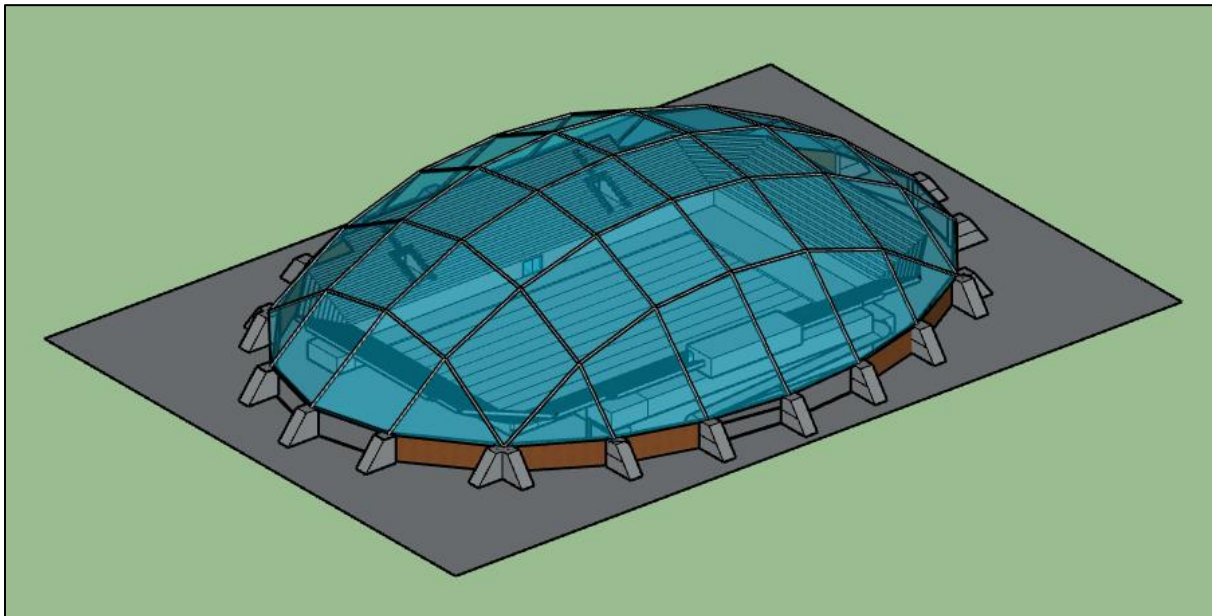


Figura N°9: Vista en perspectiva de Centro Acuático de Mendoza.



ANÁLISIS DE CARGAS

ANÁLISIS DE CARGAS DE LA CUBIERTA

Como en este proyecto solo se diseñará la cubierta metálica del estadio se tendrá en cuenta las cargas producidas y resistidas por este.

Cargas muertas

Del predimensionamiento de la estructura se obtuvo que:

Caños

Las cargas de los elementos resistentes se calculan directamente en el programa.

Membrana Poliéster con PVC $e=0,78\text{mm}$

El peso de la membrana según el fabricante de estas es de 1050g/m^2 por lo que el peso de la lona por metro lineal es de:

$$d_3 = 10\text{N/m}^2 \times 12\text{m} = 120\text{N/m} \text{ (aproximadamente)}$$



Technical properties	Précontraint 1202 S2	Précontraint 1202 Fluotop T2	Standards
Application	Mobile or permanent structures	Tropical climate , static and permanent structures	
Surface treatment (top/back)	PVDF / PVDF	HIGH CONCENTRATION PVDF / PVDF	
Making up	Weldable	Weldable after top surface abrasion	
Yarn	PES HT 1100/1670 Dtex	PES HT 1100/1670 Dtex	
Weight	1050 g/sqm • 31 oz/sqyd	1050 g/sqm • 31 oz/sqyd	EN ISO 2286-2
Total thickness	0.78 mm	0.78 mm	
Width	267 cm • 150.1 in	178 cm • 70.08 in	(+1mm / -1mm)
Tensile strength (warp/weft)	560/560 daN/5cm 565/565 lbs/in	560/560 daN/5cm 565/565 lbs/in	EN ISO 1421 ASTM D 751-00 Cut Strip
Tear resistance (warp/weft)	80/65 daN 130/110 lbs	80/65 daN 130/110 lbs	DIN 53.363 ASTM D 751-00 Trapezoid
Adhesion	12 daN/5cm	12 daN/5cm	EN ISO 2411
Flame retardancy			
Euroclass	B-s2,d0 /EN 1350-1	B-s2,d0 /EN 1350-1	
Rating	B1 /DIN 4102-1 • BS 7837 • Test2/NFPA 701 • CSMF T19		
Guarantee*			

Figura N°10: Tabla con especificaciones de la membrana.

Teniendo en cuenta los antecedentes de tensoestructuras e información publicada por un paper de la UPV el pretensado se puede estimar entre 1 y 1,5 veces la resistencia a rotura de la lona por lo que se considera una fuerza de Pretensado de la membrana: $P=10\text{kN/m}$.



Cálculo del coeficiente sísmico

La carga de sismo se calculará con el método estático Capítulo.6 del reglamento CIRSOC 103 Parte I. Al encontrarse la estructura en la ciudad de Mendoza, de acuerdo con el mapa está en zona 4.

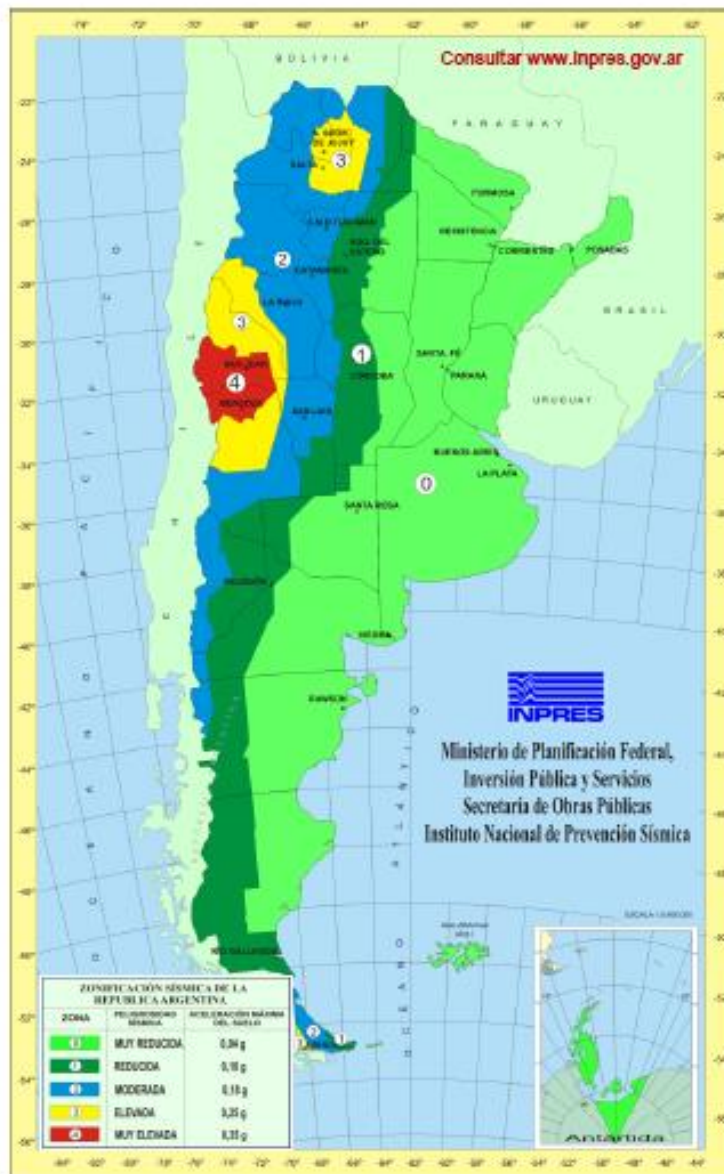


Figura N°11: Mapa de la República Argentina dividida según las zonas de riesgo sísmico.



$C_u = 1,4$ (zona 4)

El periodo de la estructura (T_a) se obtiene de la siguiente expresión.

$$T_a = C_r * H^x$$

- $C_r = 0,0488$ (Otros sistemas estructurales).
- $X = 0,75$ (Otros sistemas estructurales).
- $H = 20\text{m}$ (Altura máxima).

Tipo Estructural	C_r	x
Sistemas tipo pórtico de acero que resisten el 100% del corte basal requerido sin incorporación de componentes que restrinjan deformaciones (p. ej. mampostería, diagonales).	0,0724	0,80
Sistemas tipo pórtico de hormigón armado que resisten el 100% del corte basal sin incorporación de componentes que restrinjan deformaciones (p. ej. mampostería, diagonales).	0,0466	0,90
Sistemas tipo pórticos de acero con diagonales excéntricas o diagonales de pandeo restringido.	0,0731	0,75
Otros sistemas estructurales	0,0488	0,75

Tabla N°1

Tabla 3.2 Valor del período T_3

Zona sísmica	T_3 (s)
4	13
3	8
2	5
1	3

Tabla N°2

Por lo tanto: **$T_a = 0,46$ y $T = 0,646$**

Tipo espectral S_D (Según estudio cercano (2km))

$$T_2 = C_v / (2,5 * C_a)$$

$$C_a = 0,4 N_a$$

$$C_v = 0,59 N_v$$

$$T_3 = 13\text{s}$$

Por lo tanto:

$$\mathbf{T_2 = 0,708}$$

$$\mathbf{T_1 = 0,142}$$

Coeficiente sísmico:

Como: $T \leq T_2$

$$C = 2,5 * C_a * \gamma_R / R$$

$R = 1,5$ (Al trabajar a tracción y compresión se considera que disipa poca energía por lo que se diseñará para que actúe en el rango elástico)

$$\gamma_R = 1,3 \text{ (Grupo } A_0)$$

Entonces: **$C = 0,86$**

Al encontrarse en una zona sísmica alta el coeficiente sísmico es muy alto debido a que el diseño es en el rango elástico.

El coeficiente sísmico se aplicará en sentido horizontal (x e y) a todos los elementos de la cubierta.

Carga de Nieve

La expresión utilizada según el Reglamento CIRSOC 104-2005 la carga de nieve, **pf**, sobre una cubierta con pendiente igual o menor que 5° , se debe determinar utilizando la siguiente expresión:

$$pf = 0,7$$

$$C_e * C_t * I * p_g$$

- $C_e = 1,2$ Factor de exposición. (Categoría B, totalmente expuesta) (Tabla 3)
- $C_t = 1$ Factor térmico. (Tabla 4)
- $I = 1,1$ Factor de importancia. (Tabla 5)
- $p_g = 0,3 \text{ kNm}^2$ Carga de nieve a nivel del terreno (Tabla 6).

Por lo que la carga de nieve sobre la cubierta es:

$$pf = 0,275 \text{ kN/m}^2$$

Categoría de terreno	Exposición de la cubierta ⁽¹⁾		
	totalmente expuesta	parcialmente expuesta	protegida
A (ver Apéndice A)	N/A	1,1	1,3
B (ver Apéndice A)	0,9	1,0	1,2
C (ver Apéndice A)	0,9	1,0	1,1
D (ver Apéndice A)	0,8	0,9	1,0
Encima de la línea de árboles en áreas montañosas baridas por el viento	0,7	0,8	N/A

La categoría de terreno y las condiciones de exposición de la cubierta elegidas deben ser representativas de las condiciones previstas durante la vida de la estructura. Se debe determinar un factor de exposición para cada cubierta de una estructura.

Tabla N°3



Condición Térmica (*)	C _t
Todas las estructuras excepto las que se indican a continuación	1,0
Estructuras mantenidas justo por encima del congelamiento y otras con cubiertas frías ventiladas en las cuales la resistencia térmica, R , entre el espacio ventilado y el espacio calefaccionado sea > 4,4 K m²/W (kelvin metro cuadrado por watt)	1,1
Estructuras no calefaccionadas y estructuras intencionalmente mantenidas debajo del punto de congelamiento	1,2
Invernaderos continuamente calefaccionados (**) con una cubierta con resistencia térmica, R , < 0,4 K m²/W (kelvin metro cuadrado por watt)	0,85

(*) Estas condiciones deben ser representativas de aquellas previstas para los inviernos durante la vida de la estructura.

(**) Los invernaderos continuamente calefaccionados son aquellos con una temperatura interior constantemente mantenida de 10° C o más, en cualquier punto a 1 m sobre el nivel de piso durante los inviernos y que tengan un asistente de mantenimiento constante, o un sistema de alarma de temperaturas para avisar en caso de falla de la calefacción.

1 K m² / W = 1 °C m² / W

Tabla N°4

Categoría *	I
I	0,8
II	1,0
III	1,1
IV	1,2

* Ver Apéndice B

Tabla

N°5

N°	LOCALIDAD	DEPARTAMENTO	HSNM	p _a (kN/m ²)
17	General Alvear	General Alvear	466	0,9
4	Godoy Cruz	Godoy Cruz	900	0,3*
6	Guaymallén	Villa Nueva	750	0,3
9	Junín	Junín	606	0,3
13	La Paz	La Paz	503	0,3
1	Las Heras	Las Heras	750	0,3
2	Lavalle	Lavalle	600	0,3
5	Luján de Cuyo	Luján de Cuyo	935	0,3
7	Maipú	Maipú	750	0,3
18	Malargüe	Malargüe	1440	0,9
3	Mendoza	Capital	757	0,3
11	Rivadavia	Rivadavia	654	0,3
15	San Carlos	San Carlos	941	0,9
8	San Martín	San Martín	657	0,3
16	San Rafael	San Rafael	688	0,9
12	Santa Rosa	Santa Rosa	606	0,3
14	Tunuyán	Tunuyán	869	0,3
10	Tupungato	Tupungato	1067	0,9

Tabla N°6

La carga de nieve sobre una cubierta con pendiente, **ps**, se obtiene multiplicando la carga de nieve sobre la cubierta plana, **pf**, por el factor de pendiente de la cubierta, **Cs**.

$$ps = Cs * pf$$

Donde: Cs se obtiene de la siguiente figura. (Línea punteada ya que es una superficie lisa con $R = 5,4 K * m^2 / W$)

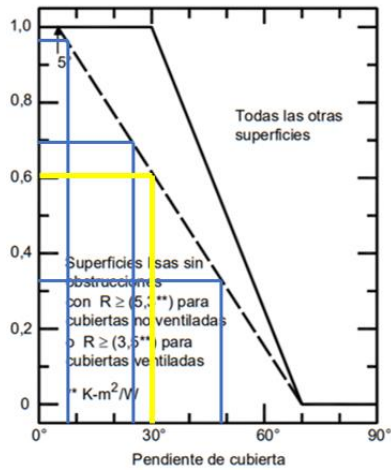


Figura N°12: Grafico de cálculo C_s .

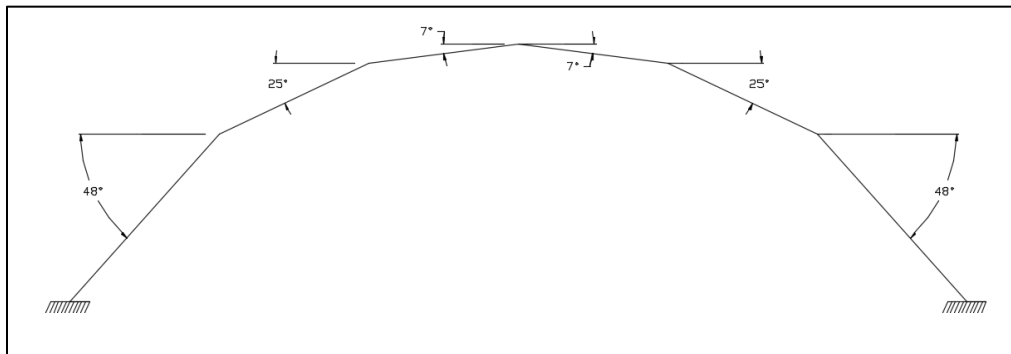


Figura N°13: Arco principal de transversal.

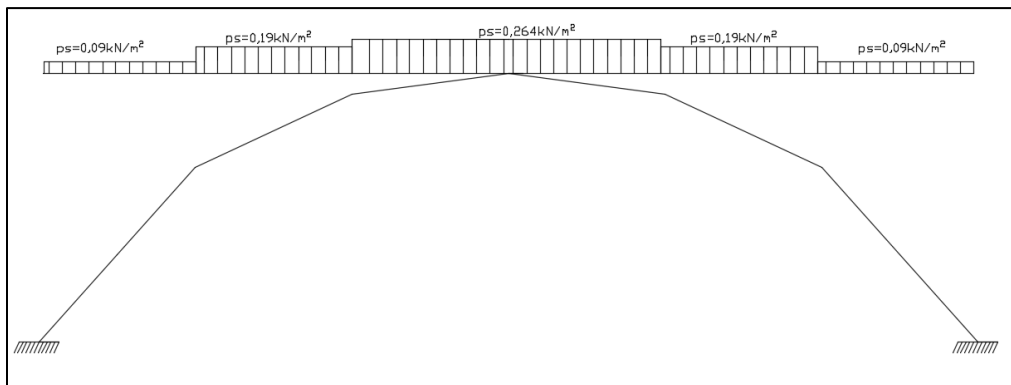


Figura N°14: Distribución de la carga de nieve.



Carga no balanceada

El ángulo formado entre la cumbrera y los aleros es de $29,74^\circ$ por lo tanto se considera el caso 1 como se aprecia en la siguiente figura.

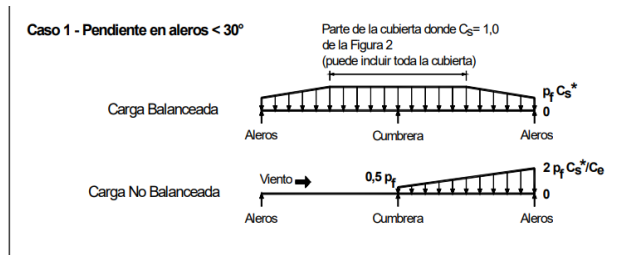


Figura N°15: Distribución de la carga de nieve no balanceada.

Por lo que:

- $0,5 * p_f = 0,138 \text{ kN/m}^2$
- $2 * p_f * C_s / C_e = 0,28 \text{ kN/m}^2$

Donde

- $C_s = 0,61$ (de la Figura 3)
- $C_e = 1,2$

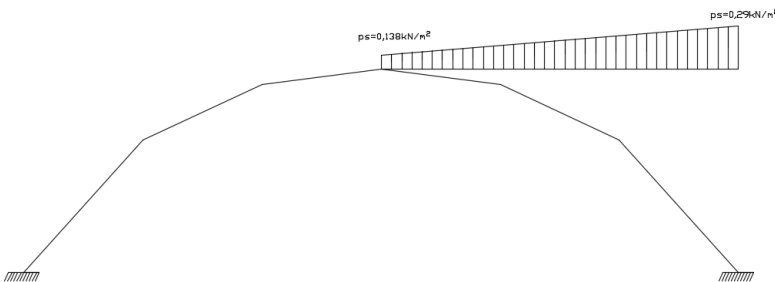


Figura N°16: Distribución de la carga de nieve no balanceada.

Carga de hielo

Espesor Nominal del Hielo

De la Figura 2 del CIRSOC-104-HIELO, vemos que la ubicación de nuestra estructura (Mendoza, Mendoza- Argentina) corresponde a una Zona Tipo 2. Y, asumiendo que la misma se encuentra a una altura menor que 1000m sobre el nivel del mar, podemos asumir que el espesor de la placa de hielo de nuestra cubierta es de 6mm.

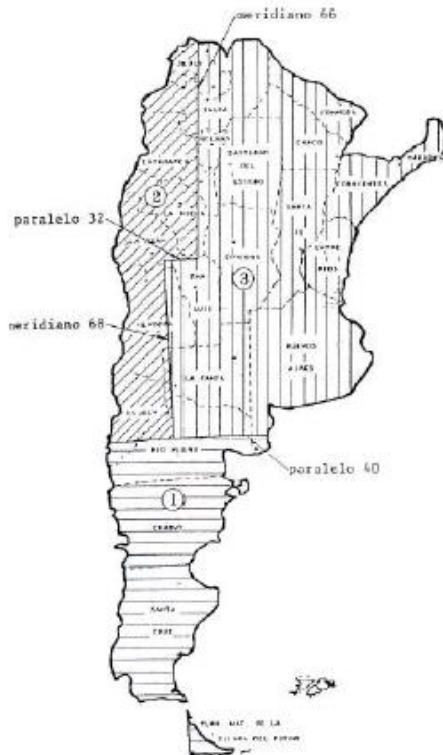


Figura N°17: Zonificación para cargas de hielo.

zona	t (mm) hasta 1000 m de altura	t (mm) de 1000 m a 3000 m de altura	t (mm) mayor que 3000 m de altura
1	13	20	≥30
2	6	13	≥30
3	0	6	≥30

Tabla 7

Factor Topográfico

El factor topográfico para la presión del viento concurrente es K_{zt} , que se obtiene del Reglamento CIRSOC 102- 2005. Adoptamos:

$K_{zt}=1$

Factor de Importancia

Los factores de importancia que se deben aplicar al espesor de hielo radial y a la presión de viento, de acuerdo con la clasificación de la estructura establecida en el Apéndice B, están especificados en la Tabla 1. Para una estructura categoría III según el apéndice B.



Categoría de la estructura según Apéndice B	I_i (Multiplicador del espesor de hielo)	I_w (Multiplicador de la presión de viento concurrente)
I	0,80	1,00
II	1,00	1,00
III	1,25	1,00
IV	1,25	1,00

Tabla 8

$I_i=1,00$; $I_w=1,00$

Factor de altura (f_z)

El factor de altura, f_z , utilizado para incrementar el espesor de hielo radial para una altura z sobre el nivel del terreno se debe determinar con la siguiente expresión:

$f_z=1,4$ para $z>275m$

Espesor del Hielo de Diseño

El espesor de hielo de diseño t_d se debe determinar de acuerdo con la siguiente expresión:

$$t_d = t I_i f_z (K_{zt})^{0,35}$$

$t_d=6mm*1,00*1,4*1^{0,35}=8,4mm$

Peso del Hielo

La carga de hielo se debe determinar utilizando el peso del hielo liso que se forma en todas las superficies expuestas de los elementos estructurales.

Para una placa plana, el valor de A_s será el área de un lado de la placa.

El valor de la densidad del hielo se debe adoptar siempre $\geq 900 \text{ kg/m}^3$. Adoptamos $1000\text{kg/m}^3=9,8\text{kN/m}^3$. Por lo tanto:

$Q_{hielo}=1000\text{kgm}^3*0,0084m=8,4\text{kgm}^2=82,3\text{N/m}^2$ (Es más pequeña que la carga de nieve)

Carga de viento

De acuerdo con el capítulo 6 del Reglamento CIRSOC 102 el procedimiento de túnel de viento se puede utilizar en reemplazo de los métodos 1 y 2 (simplificado y analítico).

Procedimiento de túnel de viento realizado con el programa Robot Structural, para una velocidad del viento de 39m/s (para la ciudad de Mendoza). Los resultados que arrojo este procedimiento era que por



lo general en donde el viento pega se produce una presión positiva y en el resto de las zonas de la cubierta se produce succión.

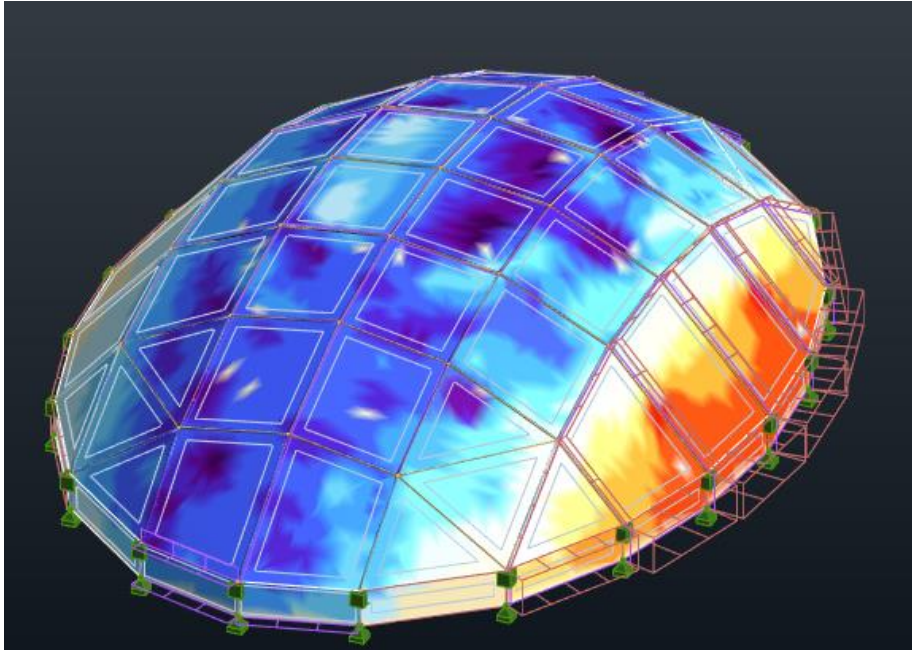


Figura 18: Viento en la dirección +x

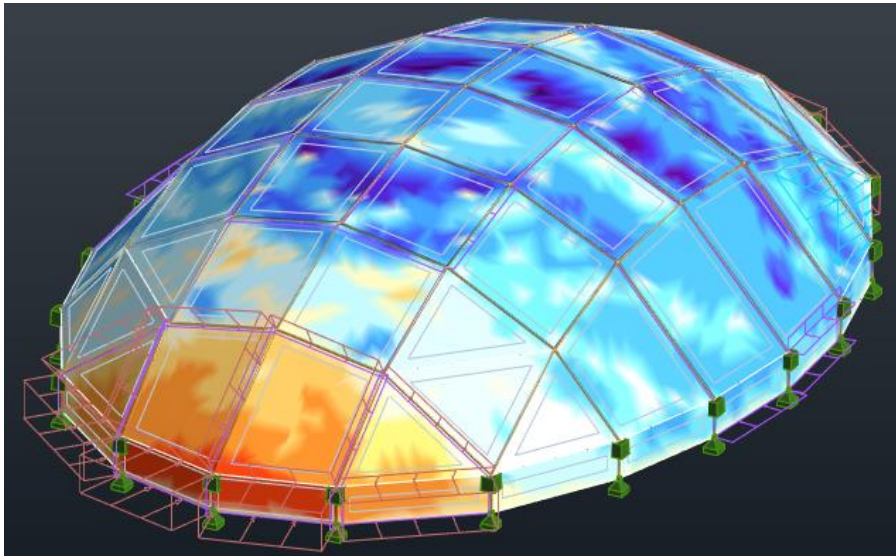


Figura 19: Viento en la dirección +y



Además del mapa de colores provisto por el programa este también coloca a cada paño la carga de viento distribuida superficialmente para luego ser utilizada en el análisis estructural, como se puede observar en la figura.

Sobrecargas

Debido a las posibles reparaciones consideramos la siguiente sobrecarga (distribuida) de mantenimiento de cubierta (L_r)

Area tributaria (A_t): $11m \cdot 12m = 132m^2 \rightarrow A_t = 55m^2 < 132m^2$

$$R1=0,6 \rightarrow R1=0,6 \quad F=20m/70m \cdot 32 \rightarrow F=4 < 9,14 < 12 \rightarrow R2=1,2-0,05F=0,74$$

$$L_r=0,96 \cdot R1 \cdot R2 < 0,58 \text{ kN/m}^2 \rightarrow L_r = 0,58 \text{ kN/m}^2$$

Combinaciones de carga

$$C1=1,4D$$

$$C2 \ 1=1,2D+0,5L_r$$

$$C2 \ 2=1,2D+0,5S$$

$$C2 \ 3=1,2D+0,5 \ S \ (\text{para el estado desbalanceado})$$

$$C2 \ 4=1,2D+0,5 \ S \ (\text{para el estado desbalanceado donde solo se consideró } \frac{1}{4} \text{ de la estructura cubierta con nieve})$$

$$C3 \ 1= 1,2D + 1,6L_r + W_y$$

$$C3 \ 2=1,2D+1,6L_r + W_y$$

$$C4 \ 1=1,2D+1,6W_x+0,5L_r$$

$$C4 \ 2=1,2D+1,6W_y+0,5L_r$$

$$C5 \ 1=0,9D+1,6W_x$$

$$C5 \ 2=0,9D+1,6W_y$$



Análisis de cargas del muro

Para el cerramiento solo se tuvieron en cuenta cargas muertas debidas a su propio peso ya que en este no hay posibilidad de que en algún momento esté sometido a cargas vivas.

Cargas muertas

Placa de Durlock.....	12,5kg/m ² *4m*9,8=490N/m
Soleras 70mm.....	33N/m
Montantes.....	132N/40cm=330N/m
Aislante térmico, vapor y acústico (L. de vidrio).....	392N/m
Revestimiento con tablas de madera (e=3/4").....	2*120N/m.
D.....	1,49kN/m

Carga debida al pretensado de la lona

Pretensado.....	10kN/m
Al llegar con un ángulo promedio (todos los muros) de 40°	
Pret (x,y).....	7,66kN/m
Pret z.....	-6,42kN/m

Cargas de Viento

Según el análisis por el método del túnel de viento al que se hizo referencia anteriormente las presiones de viento más grandes son:

Viento x

$$W_x = 0,46 \text{ kPa}$$

$$W_y = 0,47 \text{ kPa}$$

Si se multiplica por la altura del muro da como resultado la carga de viento por metro lineal

$$\text{Carga de viento en dirección x} \dots\dots\dots 0,46 \text{ kPa} * 4 \text{ m} = 1,84 \text{ kN/m}$$

$$\text{Carga de viento en dirección y} \dots\dots\dots 0,47 \text{ kPa} * 4 \text{ m} = 1,88 \text{ kN/m}$$

Debido a que no tiene cargas vivas las combinaciones de carga a utilizar son:

C1=1,4D

C3 1=1,2D+Wx

C3 2=1,2D+Wy

C4 1=1,2D+1,6Wx

C4 2=1,2D+1,6Wy

C5 1=0,9D+1,6Wx

C5 2=0,9D+1,6Wy

Las cargas debidas al pretensado y al viento serán resistidas por una viga metálica en la parte superior del muro. En cambio, las cargas muertas serán transmitidas directamente al suelo por medio de la VF y el cimiento.

Diseño de elementos

El diseño se realizó de acuerdo a los reglamentos AISC 360-10 y CIRSOC 301 para elementos de acero y CIRSOC 201 para elementos de hormigón armado.

De acuerdo con los análisis de carga realizados en el programa la acción que gobernaba en todos los esfuerzos era la de viento (tanto en x como en y), por lo que no se utilizaron las recomendaciones del reglamento INPRES-CIRSOC 103 excepto en el diseño de las vigas de fundación

Camino de cargas

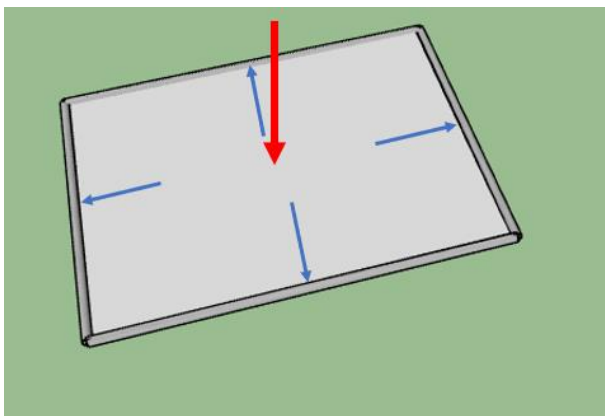


Figura N°20: Camino de cargas



Las cargas tanto gravitatorias como las de viento se encuentran con la lona y hacen que esta se deforme lo que permite que esta transmita las cargas en direcciones paralelas y perpendiculares a su plano, ya que si esta no se deformara no sería posible que transmita las cargas perpendiculares a su plano. Una vez que llegan a la estructura de barras estas viajan en forma de esfuerzos axiales y de momento hacia las bases de la estructura y se transmiten al terreno por medio de pilotes.

Diseño de la lona

El motivo por el cual se diseñó la membrana era para asegurar si el pretensado al cual se la había solicitado más las acciones que actuaban sobre ella permitía la evacuación del agua acumulada producto tanto de las lluvias como de la nieve.

Para el análisis se utilizó la teoría de Membranas de Prandtl. Esta teoría describe cómo una membrana estirada inicialmente plana se curva bajo el efecto de fuerzas perpendiculares a la misma, como el viento o la presión de un fluido. Las velas de los barcos son un ejemplo de membranas de este tipo.

$$\begin{cases} \Delta\Phi = \frac{\partial^2\Phi}{\partial x^2} + \frac{\partial^2\Phi}{\partial y^2} = \frac{p(x,y)}{t}, & \text{en } \Sigma \\ \hat{\mathbf{t}} \cdot \nabla\Phi = 0, & \text{en } \partial\Sigma \end{cases}$$

Este tipo de ecuaciones diferenciales se puede resolver mediante el método de diferencias finitas.

En cuanto al modelo enSAP2000 se presentó un problema para poder simular el efecto que la lona produce en la estructura y como se distribuían las cargas. En un principio se modeló con elementos del tipo Shell, y debido que las lonas no tienen capacidad para soportar momentos flectores se reemplazó este tipo de elemento por uno del tipo membrana que descansa sobre barras.

0	0	0	0	0	0	0	0	0	0	0
0	-7,30E-02	-1,18E-01	-1,45E-01	-1,60E-01	-1,64E-01	-1,60E-01	-1,45E-01	-1,18E-01	-7,30E-02	0
0	-1,18E-01	-1,95E-01	-2,45E-01	-2,72E-01	-2,81E-01	-2,72E-01	-2,45E-01	-1,95E-01	-1,18E-01	0
0	-1,45E-01	-2,45E-01	-3,10E-01	-3,47E-01	-3,58E-01	-3,47E-01	-3,10E-01	-2,45E-01	-1,45E-01	0
0	-1,60E-01	-2,72E-01	-3,47E-01	-3,89E-01	-4,02E-01	-3,89E-01	-3,47E-01	-2,72E-01	-1,60E-01	0
0	-1,64E-01	-2,81E-01	-3,58E-01	-4,02E-01	-4,17E-01	-4,02E-01	-3,58E-01	-2,81E-01	-1,64E-01	0
0	-1,60E-01	-2,72E-01	-3,47E-01	-3,89E-01	-4,02E-01	-3,89E-01	-3,47E-01	-2,72E-01	-1,60E-01	0
0	-1,45E-01	-2,45E-01	-3,10E-01	-3,47E-01	-3,58E-01	-3,47E-01	-3,10E-01	-2,45E-01	-1,45E-01	0
0	-1,18E-01	-1,95E-01	-2,45E-01	-2,72E-01	-2,81E-01	-2,72E-01	-2,45E-01	-1,95E-01	-1,18E-01	0
0	-7,30E-02	-1,18E-01	-1,45E-01	-1,60E-01	-1,64E-01	-1,60E-01	-1,45E-01	-1,18E-01	-7,30E-02	0
0	0	0	0	0	0	0	0	0	0	0

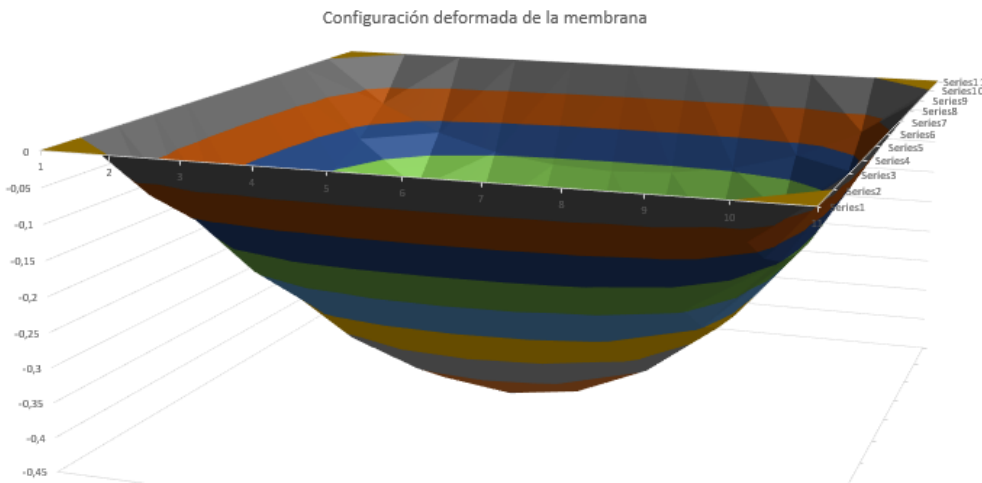


Figura N°21-1: Deformada de la lona

Si se considera el estado de servicio más desfavorable $S1=D+Lr=0,57\text{kN/m}^2$ y el pretensado de 10kN/m

De acuerdo con la tabla y los gráficos la máxima deflexión es de 16cm en el medio de la malla. Teniendo en cuenta la longitud de esta es de 11m y que la inclinación es de 7° comparando con la deflexión de la lona:

$$11\text{m} * \frac{\text{sen}(7^\circ)}{2} > 0,4\text{m} \rightarrow 0,67\text{m} > 0,4\text{m} \text{ Verifica}$$

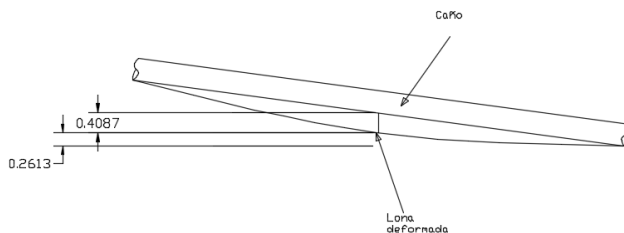


Figura N°21-2: Esquema de deformación en la cumbre

La membrana utilizada es de Poliéster Recubierto con PVC de la marca Serge Ferrari, Précontraint 1202 S2

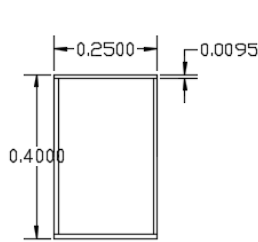
Diseño de barras de la cubierta

El diseño de los elementos de la cubierta se realizó con el programa SAP2000. Para esto se cargaron las acciones anteriormente definidas (aplicadas sobre la membrana) y se utilizó la herramienta Sección Design. Al no contar el programa con el Reglamento CIRSOC 301 se utilizó su equivalente norteamericano AISC 360-10. Además, se debieron modificar parámetros que tenían en cuenta el sismo (ya que no es la

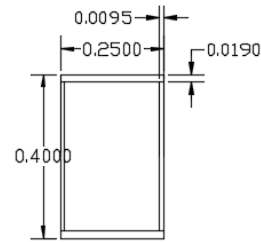


acción que gobierna). También se le exigió al programa que evalúe la barra en 8 puntos equidistantes de la misma.

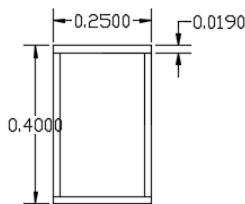
Se propusieron los siguientes tipos de vigas metálicas todas construidas con chapas de acero de distintos grosores. Además, se tuvo en cuenta que las dimensiones externas de las vigas sean iguales (25cmX40cm).



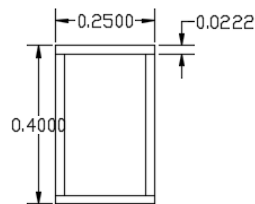
Seccion
Cajon 0
($\frac{3}{8}$ ")



Seccion
Cajon 1
($\frac{3}{8}$ " y $\frac{3}{4}$ ")



Seccion
Cajon 2
($\frac{3}{4}$ ")



Seccion
Cajon 3
($\frac{7}{8}$ ")

Figura N°22: Secciones de la estructura

Primero se clasificó a la sección para saber si eran compactas, no compactas o esbeltas:



13	Almas bajo combinación de flexión y compresión		h/t_w	* Para $\frac{P_u}{\phi_b P_y} \leq 0.125$ $3.06 \sqrt{\frac{E}{F_y} \left(1 - \frac{1.54 P_u}{\phi_b P_y} \right)}$ * Para $0.125 < \frac{P_u}{\phi_b P_y} \leq 0.33$ $4.78 \sqrt{\frac{E}{F_y} \left(0.64 - \frac{P_u}{\phi_b P_y} \right)}$ * Para $\frac{P_u}{\phi_b P_y} > 0.33$ $1.49 \sqrt{\frac{E}{F_y}}$ (l) (h) (k)	* Para $\frac{P_u}{\phi_b P_y} \leq 0.125$ $3.76 \sqrt{\frac{E}{F_y} \left(1 - \frac{2.75 P_u}{\phi_b P_y} \right)}$ Para $0.125 < \frac{P_u}{\phi_b P_y} \leq 0.33$ $4.78 \sqrt{\frac{E}{F_y} \left(0.64 - \frac{P_u}{\phi_b P_y} \right)}$ * Para $\frac{P_u}{\phi_b P_y} > 0.33$ $1.49 \sqrt{\frac{E}{F_y}}$ (e) (h) (k)	$5.7 \sqrt{\frac{E}{F_y} \left(1 - \frac{0.74 P_u}{\phi_b P_y} \right)}$ (f)
----	--	--	---------	---	---	--

Tabla 11: Clasificación de secciones

Como $P_u/\phi P_y > 0,33$

$$\lambda_p = 1,49 \sqrt{\frac{E}{F_y}} = 49$$

$$\frac{h}{t_w} = \frac{380mm}{9,52mm} = 39$$

Se verifica que la sección con chapas más delgadas (3/8") es compacta por lo que se deduce que el resto de las secciones también lo son.

Resultados

Con esto los resultados que se obtuvieron fueron:

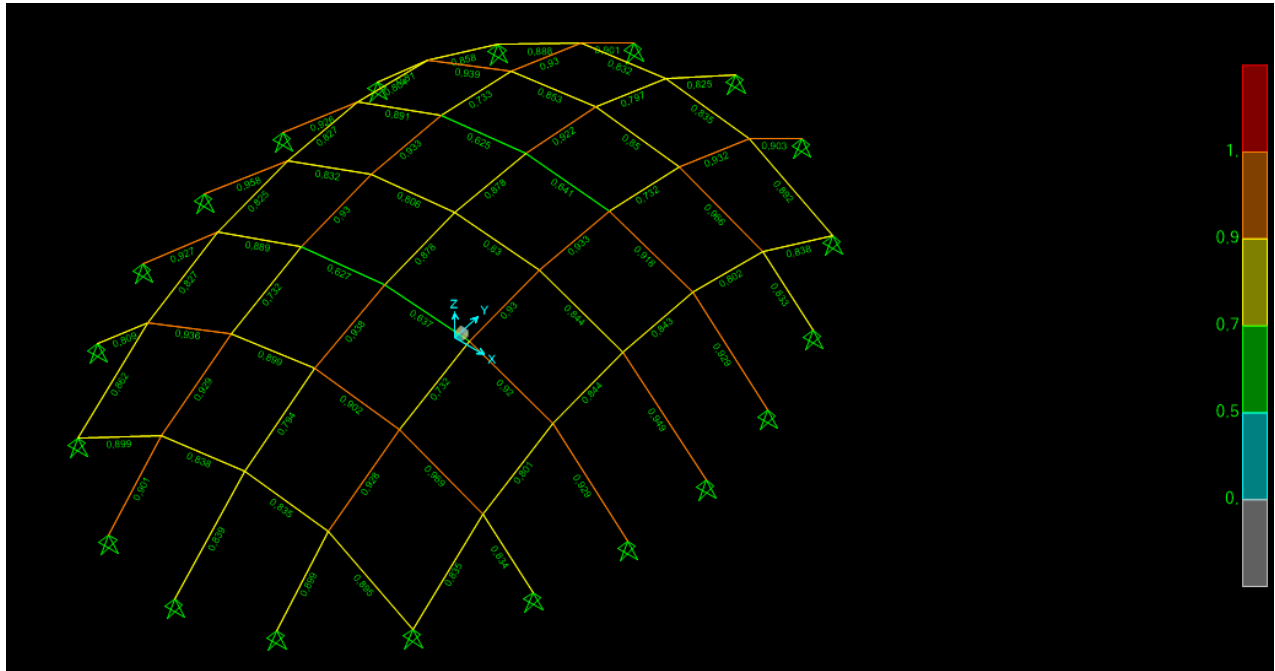


Figura N°23: Efectividad de las barras

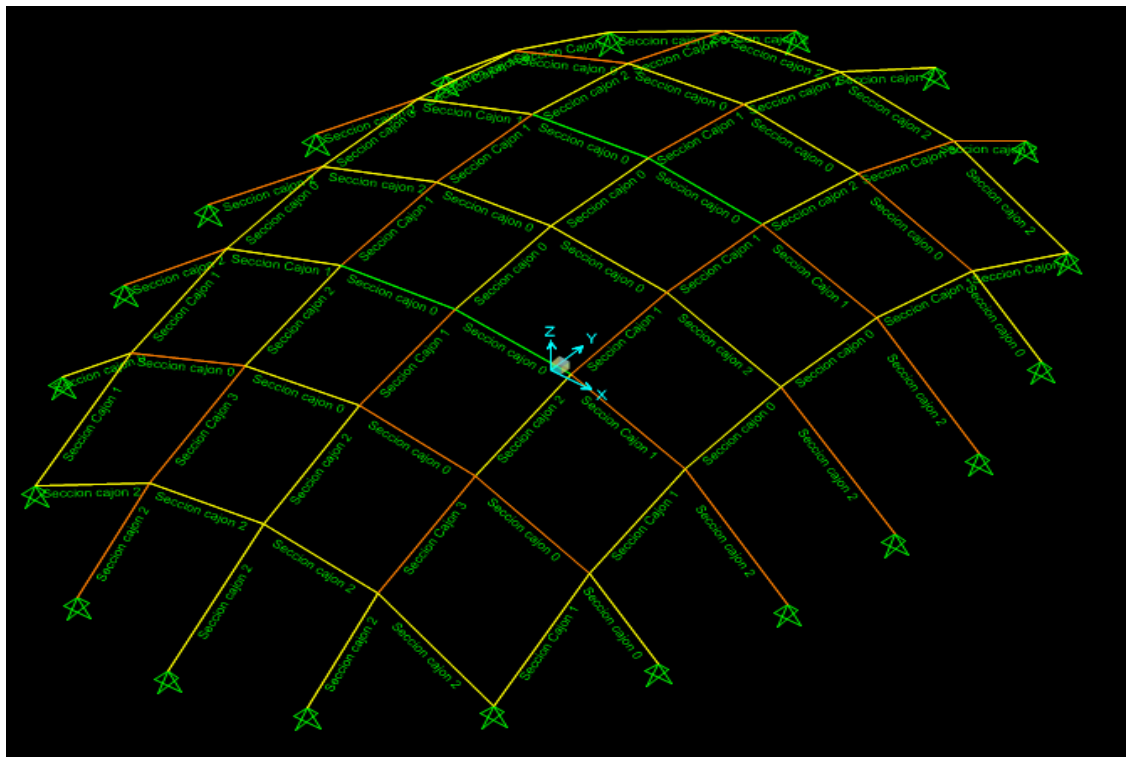


Figura N°24: Secciones de las barras



Como se observa en la figura anterior ninguna de las barras está en color rojo por lo que ninguna está sobre estresada.

A continuación, se colocará el procedimiento de cálculo realizados por el programa y los valores obtenidos para las barras de la cumbre (Sección cajón 0).

COMB3 1	8,4	0,48 (C)	= 0,387 + 0,093 +	0,	0,026	0,
COMB3 1	10,08	0,452 (C)	= 0,385 + 0,067 +	0,	0,039	0,
COMB3 1	11,76	0,672 (C)	= 0,384 + 0,287 +	0,	0,05	0,
COMB3 2	0,	0,806 (C)	= 0,468 + 0,337 + 0,001	0,052	0,	0,

Fig. 3: Valores del diagrama de interacción y su eficiencia (Combo, punto de la barra, porcentaje de estresamiento, Axial, Momento max, Momento min, Corte max y Corte min)



```

AISC 360-10 STEEL SECTION CHECK (Summary for Combo and Station)
Units : KN, m, C

Frame : 7      X Mid: -5,838      Combo: COMB3 2      Design Type: Brace
Length: 11,763  Y Mid: 0,        Shape: Section major 0 Frame Type: SMF
Loc : 0,       Z Mid: 15,93      Class: Non-Compact      Princpl Rot: 0, degrees

Provision: LRFD      Analysis: Direct Analysis
D/C Limit=1,        2nd Order: General 2nd Order      Reduction: No Modification
AlphaRz/Fy=0,207   AlphaRz/Fw=0,323      Tau_b=1,            EA factor=1,        EI factor=1,
Ignore Seismic Code? Yes      Ignore Special EQ Load? Yes      D/E Flng Welded? Yes

SDC: D              I=1,                Rho=1,              Sds=0,5
R=0,                Omega=0,3,          Cd=1,5
PhiB=0,9            PhiC=0,85           PhiTY=0,9           PhiTF=0,75
PhiS=0,9            PhiS-RI=1,         PhiST=0,9

A=0,012             I33=2,692E-04       I38=0,16            S33=0,001           RyS=0,005
J=3,704E-04         I32=1,297E-04       I32=0,104          S32=0,001           RyZ=0,007
E=199547598,8       Fy=240000,          Ry=1,              x33=0,002
RLLF=1,            Fu=370000,          m22=0,001

STRESS CHECK FORCES & MOMENTS (Combo COMB3 2)
Location          Fu          Mu33          Mu22          Vu2          Vu3          Tu
0,                -597,11      -110,162      -0,319        -49,726      -0,061        0,01

END DEMAND/CAPACITY RATIO (HL-1a)
D/C Ratio: 0,006 = 0,465 + 0,337 + 0,001
              = (Dz/Dc) + (8/9)(Mx33/Mc33) + (8/9)(Mx22/Mc22)

AXIAL FORCE & BIAXIAL MOMENT DESIGN (HL-1a)
Factor            L            K1            K2            B1            B2            Cb
Major Bending     1,           1,            1,            1,            1,            1,
Minor Bending     1,           1,            1,            1,            1,            0,244

LTB
Ltb              1,           Kltb          Cb
1,               1,           1,            2,506

          Fu          phi*Fnc          phi*Fnc
          Force      Capacity         Capacity
Axial    -597,11      1276,487        3694,911

          Mu          phi*Mn          phi*Mn          phi*Mn
          Moment    Capacity       No LTB         Cb=1
Major Moment -110,162      290,742        290,742        290,742
Minor Moment -0,319       224,147

SHEAR CHECK
          Va          phi*Vn          Stress          Status
          Force      Capacity         Ratio          Check
Major Shear 49,726          955,326         0,052          OK
Minor Shear 0,061          610,308         8,377E-05      OK

BRACE MAXIMUM AXIAL LOADS
          P          P
          Comp       Tens
Axial    -597,11         0,

```

Fig. 25: Detalles de los cálculos realizados por el programa

Soldadura para la conformación de la barra

Del diagrama de envolvente se obtiene que el corte mayor se encuentra en la parte superior de la barra inferior del arco longitudinal central, el cual equivale a 120kN. El cual corresponde a la VM2 (sección cajón 2)

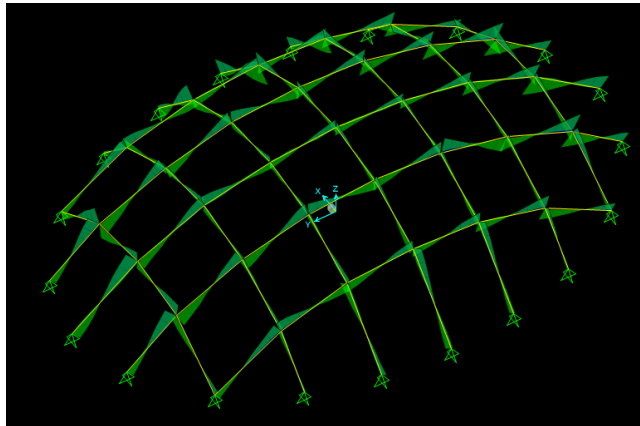


Figura N°26: Diagrama de envolventes

Aplicando el teorema de Jourasky se obtiene que el flujo de corte en la unión del ala y las almas es:

$$f = \frac{VQ}{I} = 119kN * \frac{0,000456m^3}{0,0005m^4} = 108kN/m$$

Se escogió colocar una soldadura a tope de penetración parcial. Del Reglamento CIRSOC 301 se tiene que el espesor mínimo de garganta de la soldadura es de 8mm según el siguiente cuadro (ya que el espesor de la placa es de 19,1mm)

Tabla J.2.3. Espesor de garganta efectivo mínimo de soldadura a tope de penetración parcial

Espesor del Material Unido más Grueso (mm)	Espesor de Garganta Efectiva Mínima (a) (mm)
hasta 6	3
más de 6 hasta 13	5
más de 13 hasta 19.0	6
más de 19.0 hasta 38	8
más de 38 hasta 57	10
más de 57 hasta 150	13
más de 150	16

(a) Ver la Sección J.2.

El lado de máximo de la soldadura es: $19,1mm - 2mm = 17,1mm$

Se adopta 8mm de espesor de garganta.

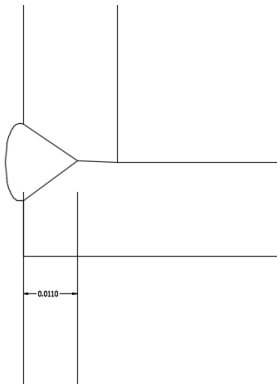


Fig.27: Detalle de la soldadura a tope

Se utilizarán electrodos con una resistencia $F_{exx}=480\text{MPa}$. Según el reglamento en el capítulo J.2.4

J.2.4. Resistencia de diseño

La **resistencia de diseño de una soldadura** será el menor valor entre $\phi F_{BM} A_{BM} (10^{-1})$ y $\phi F_w A_w (10^{-1})$, según corresponda. Los valores de ϕ , F_{BM} y F_w y sus limitaciones están dados en la Tabla J.2.5. con la siguiente simbología:

- F_{BM} la resistencia nominal del metal base, en MPa.
- F_w la resistencia nominal del material del electrodo, en MPa.
- A_{BM} el área de la sección transversal efectiva del metal base, en cm^2 .
- A_w el área de la sección efectiva de la soldadura, en cm^2 .
- ϕ el factor de resistencia.

Soldaduras a Tope de Penetración Parcial				
Compresión perpendicular al área efectiva				Se permite usar metal de aporte con un nivel de resistencia igual o menor que la Del metal de aporte compatible
Tracción o compresión paralela al eje de la soldadura (e)	Base	0,90	F_y	
Corte paralelo al eje de la soldadura	Base Electrodo	0,60 (f)	(f) $0,60 F_{Exx}$	
Tracción perpendicular al área efectiva	Base Electrodo	0,90 0,65	F_y $0,60 F_{Exx}$	

Utilizando una longitud de soldadura de 4cm

$$R_d = \phi * F_w * \frac{A_w}{10} > R_u \rightarrow R_d = 1300\text{kN/m} > 108\text{kN/m}$$

Utilizando una longitud de soldadura de 4cm/45cm

$$R_d = 116\text{kN/m} > 108\text{kN/m} \text{ Verifica}$$

Riostras

Riostra Arco longitudinal

En el arco longitudinal central se han arriostrado las barras más largas, estas son, las que están en la parte inferior del arco.

Según Ref. 2 las riostras relativas (a compresión) se deben diseñar para resistir una fuerza:

$$P_{br} = 0,004P_u = 0,004 * 724kN = 3kN$$

Además, se han arriostrado lateralmente para disminuir la longitud no arriostrada y así disminuir el efecto del pandeo lateral-torsional.

$$P_{br} = \frac{0,008M_u * C_d}{h_o} = \frac{0,008 * 337kNm * 1}{0,381m} = 7kN$$

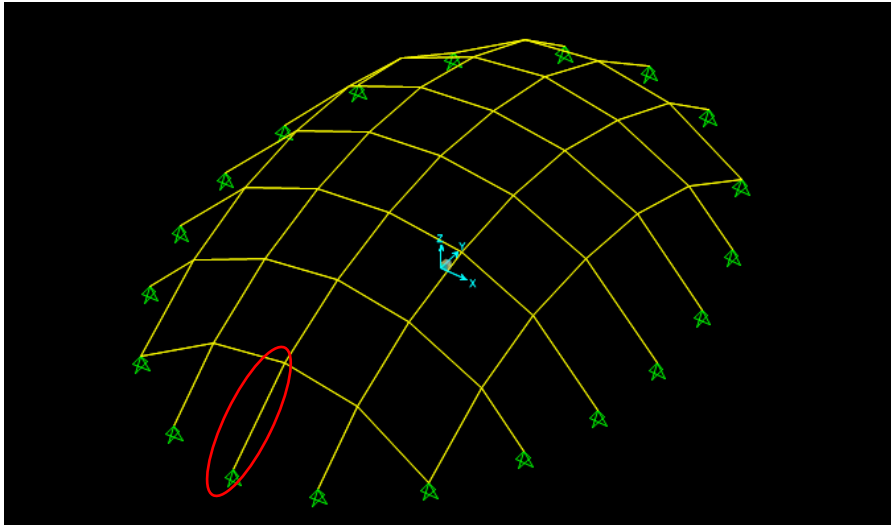


Figura N°28: esquema de la barra a verificar

Por lo que se diseña para resistir 7kN.

Las riostras salen de las bases vecinas al arco y tienen una inclinación de 34° como se ve en la siguiente figura:

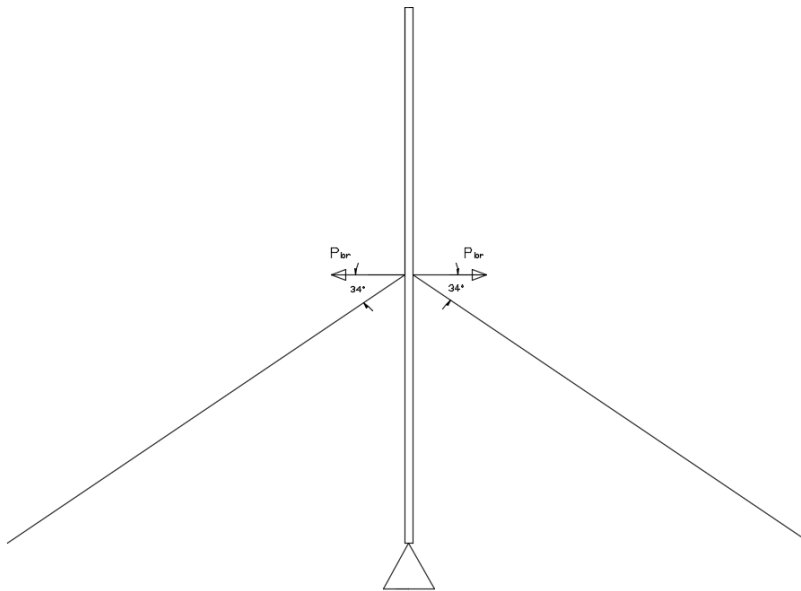


Figura N°29: DCL de la barra

Por lo que el esfuerzo axial resistido por la barra debe ser:

$$N = \frac{P_{br}}{\cos(34^\circ)} = 8,45kN$$

Las riostras están diseñadas para trabajar solo a tracción por lo tanto se deben diseñar ambas para resistir la fuerza N.

Para el ELU de fluencia en la sección bruta:

$$P_n = F_y * \frac{A_g}{10} \rightarrow A_g = \frac{10 * P_u}{\phi * F_y} = 0,45cm^2$$

$F_y = 220MPa$ para barras lisas

Por lo que se podría utilizar una barra de acero liso F-22

$$A_g = \frac{0,8cm^2}{4} \pi = 0,5cm^2$$

Riostra Arco Transversal

De la misma forma que se procedió para el arco longitudinal:

$$P_{br} = 0,004P_u = 0,004 * 871kN = 3,5kN$$

$$P_{br} = \frac{0,008M_u * C_d}{h_o} = \frac{0,008 * 344kNm * 1}{0,381m} = 7,22kN \text{ Se diseña para } 7,22kN$$

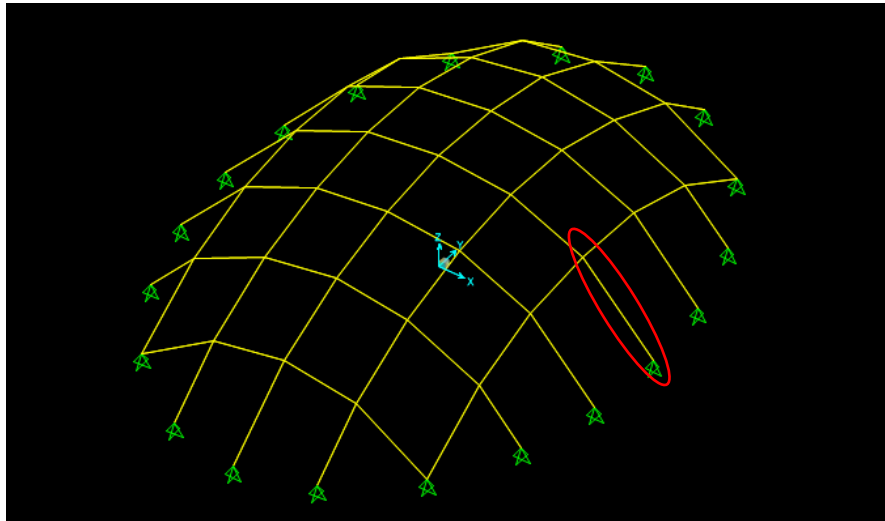


Figura N°30: esquema de la barra a verificar

Las riostras salen de las bases vecinas al arco y tienen una inclinación de 45° como se ve en la siguiente figura:

Por lo que:

$$N = \frac{P_{br}}{\cos(34^\circ)} = 10,33kN$$

Las riostras están diseñadas para trabajar solo a tracción por lo tanto se deben diseñar ambas para resistir la fuerza N.

Para el ELU de fluencia en la sección bruta:

$$P_n = F_y * \frac{A_g}{10} \rightarrow A_g = \frac{10 * P_u}{\phi * F_y} = 0,55cm^2$$

Por lo que se podría utilizar una barra de acero F-22 Φ 10mm

$$A_g = \frac{1cm^2}{4} \pi = 0,785cm^2$$

Diseño unión Lona-Barra

Luego de la búsqueda de antecedentes en internet se escogió una unión lona-viga como la que se observa en la siguiente figura.



Figura N°31: Detalle de la unión entre la lona y la barra

Para esto se soldarán planchuelas de unos 3cm de ancho con un espesor de 19,1mm (3/4") y a estas se le soldarán varas roscadas cortadas unos 2cm y luego se ajustará con otra planchuela que se apretarán con arandelas y tuercas.

Teniendo en cuenta que la resistencia al desgarre de la lona elegida es de 800N y que la fuerza que se le aplica a la lona es la del pretensado es decir 10kN/m, se obtiene que la distancia entre cada varilla es:

$$R_d \geq R_u \rightarrow \phi R_n \geq R_u \rightarrow 0,75 * 800N \geq \frac{10000N}{m} * d \rightarrow d = 0,6m$$

Diseño del contrafuerte

El diseño del contrafuerte se realizará como un tabique aplicando el reglamento CIRSOC 201 Cap. 14, ya que no se está diseñando a sismo (esto se debe a que las fuerzas debidos a sismo son entre seis y nueve veces más pequeñas).

Fuerzas externas:

$$V = 933kN$$



$$C = 916kN + 50kN = 966kN$$

$$M = V * 4,5m = 4,5m * 933kN = 4198kNm$$

14.3. ARMADURA MÍNIMA

14.3.1. La **armadura mínima vertical y horizontal** debe cumplir con las especificaciones de los artículos 14.3.2. y 14.3.3., a menos que se requiera una cantidad mayor por corte, de acuerdo con los artículos 11.10.8. y 11.10.9.

14.3.2. La cuantía mínima de la **armadura vertical** referida a la sección total o bruta de hormigón, ρ_l , debe ser:

- 0,0012 para barras o alambres conformados con $d_b \leq 16 \text{ mm}$ y con $f_y \geq 420 \text{ MPa}$, ó
- 0,0015 para otras barras conformadas, ó
- 0,0012 para mallas de acero soldadas de alambres lisos o conformados con $d_b \leq 16 \text{ mm}$.

Se colocaron dos hierros $\phi 20\text{mm}$ cada 15cm repartidos en toda la sección transversal.

$$\text{Cuantía vertical: } \frac{A_s}{A_g} = 15 * \frac{2 * 2\text{cm}^2}{40\text{cm} * 220\text{cm}} = 0,0107 \text{ Verifica}$$

14.3.3. La cuantía mínima de la **armadura horizontal** referida a la sección total o bruta del hormigón, ρ_t , debe ser:

- 0,0020 para barras o alambres conformados con $d_b \leq 16 \text{ mm}$ y con $f_y \geq 420 \text{ MPa}$, ó
- 0,0025 para otras barras conformadas, ó
- 0,0020 para mallas de acero soldadas de alambres lisos o conformados con $d_b \leq 16 \text{ mm}$

$$\text{Cuantía horizontal: } \frac{A_s}{A_g} = \frac{1,571\text{cm}^2 / 20\text{cm}}{40\text{cm}} = 0,002$$

14.4. TABIQUES DISEÑADOS COMO ELEMENTOS COMPRIMIDOS

Con excepción de lo establecido en el artículo 14.5, los tabiques sometidos a carga axial o a una combinación de carga axial y de flexión, se deben diseñar como elementos comprimidos de acuerdo con las disposiciones establecidas en los artículos 10.2., 10.3, 10.10, 10.11, 10.12, 10.13, 10.14., 10.17., 14.2. y 14.3.

Verificación a Flexocompresión

Si se arma un diagrama de interacción M-N teniendo en cuenta la armadura longitudinal del tabique se obtiene.

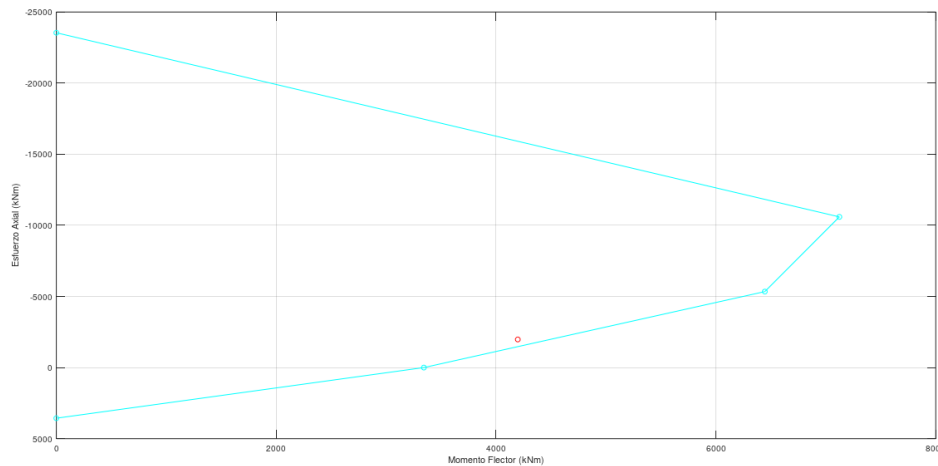


Fig. 32 Diagrama de interacción M-N del tabique (en rojo el momento y el axial al que se somete)

Verificación a Corte (Zona superior del tabique)

Tensión máxima de corte

$$\varphi V_n \geq V_u$$

$$V_n = V_c + V_s$$

Resistencia al corte límite máxima:

$$V_c = 0,8333 * \sqrt{f'c'}hd = 0,833\sqrt{30}hd = 1315kN$$

$$d = 0,8 * l_w = 0,72m$$

Resistencia al corte:

El menor valor de:

$$V_c = \frac{1}{6} * \sqrt{f'c'}hd = 262kN$$

Para elementos comprimidos

$$V_c = 0,17 * (1 + \frac{0,3N}{A_g})\sqrt{f'c'} * hd = 341kN$$

$$0,75 * 341kN \geq 933kN$$

$$255kN \geq 933kN$$

Como:

$$V_u \geq \phi V_c$$

Se debe colocar una armadura mínima:

$$V_s = (V_u - \phi V_c) / \phi = \frac{A_v * f_y * b}{s}$$

Se adopta $s=8cm$

$$A_v = 4,3cm^2 \quad \text{Se adopto 4 ramas de } \phi 12mm \quad A=4,52cm^2$$

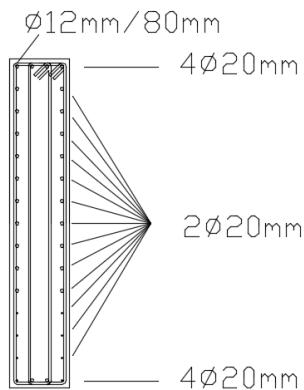
Donde s debe ser menor de:

$$\frac{1}{5} l_w = 580mm$$

$$3h = 1200mm$$

$$300mm \rightarrow \text{Verifica } s=8cm$$

Por lo que se colocan $\phi 12mm$ c/8cm de armadura de corte horizontal.



Sección
transversal
tabique

Figura N°33: Sección del tabique

En los puntos donde se corta la armadura longitudinal se realizarán ganchos a 135° con longitudes de anclaje:

$$l_d = 8d_b = 16cm$$

Verificación a Corte (Mitad del tabique)

Tensión máxima de corte

$$\varphi V_n \geq V_u$$

$$V_n = V_c + V_s$$

Resistencia al corte límite máxima:

$$V_c = 0,8333 * \sqrt{f'c'}hd = 0,833\sqrt{30}hd = 2390kN$$

$$d = 0,8 * l_w = 1,31m$$

Resistencia al corte:

El menor valor de:

$$V_c = \frac{1}{6} * \sqrt{f'c'}hd = 477kN$$

Para elementos comprimidos

$$V_c = 0,17 * (1 + \frac{0,3N}{A_g})\sqrt{f'c'} * hd = 587kN$$

$$0,75 * 620kN \geq 933kN$$

$$465kN \geq 933kN$$

Como:

$$V_u \geq \varphi V_c$$

Se debe colocar una armadura mínima:

$$V_s = (V_u - \varphi V_c) / \varphi = \frac{A_v * f_y * b}{s}$$

Se adopta s=12cm

$$A_v = 4,43cm^2 \quad \text{Se adopto 4 ramas de } \phi 12mm \quad A=4,52cm^2$$

Donde s debe ser menor de:

$$\frac{1}{5}l_w = 580mm$$

$$3h = 1200mm$$



FACULTAD DE INGENIERIA
en acción continua...

DISEÑO ESTRUCTURAL Curso 2021



UNIVERSIDAD
NACIONAL DE CUYO

300mm → Verifica $s=11\text{cm}$

Por lo que se colocan $\phi 12\text{mm}$ c/11cm de armadura de corte horizontal por debajo de la mitad del tabique.

Diseño Base

De acuerdo con el estudio de suelos y teniendo en cuenta que la carga tiene una inclinación de 44° con respecto a la horizontal se procedió a diseñar una base rectangular inclinada teniendo en cuenta la combinación de carga más desfavorable (la misma que se usó para el diseño del contrafuerte. Combinación C3 1 o C3 3).

De acuerdo al estudio de suelos hasta la profundidad de 7,3m las características del suelo son:

Angulo de fricción interno $\phi=40^\circ$

Peso específico del suelo: $\gamma=20,9\text{kN}$

Diseño:

Se utilizará Hormigón H-30

Se propone colocar 2 pilotes debajo de cada contrafuerte.

Pesos

Contrafuerte		
Área contr.	16,17	m ²
Espesor	0,3	m
Peso	116,42	kN

Cabezal		
Área base	4,8	m ²
Espesor	0,8	m
Peso	86,4	kN

Pilote		
Área	0,50	m ²
Altura	6	m
Peso	176,43	kN



Fuerzas actuantes:

N	1557,5	kN
F _x	933,00	kN
F _y		kN
M _y		kNm
M _x	4198,50	kNm

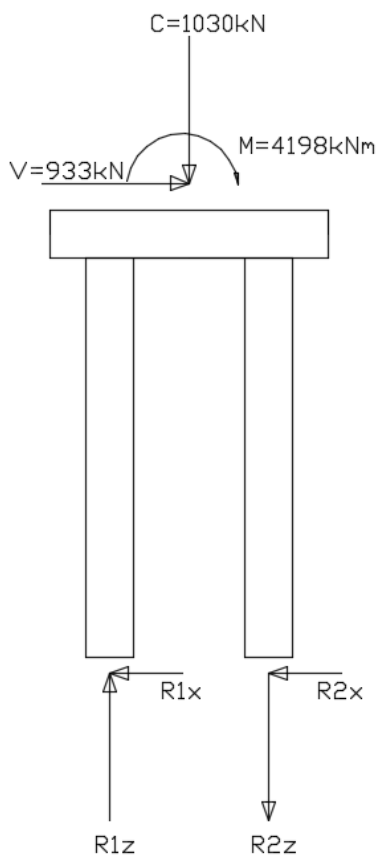


Figura N°34: Esquema reacciones de los pilotes

Luego de un análisis teniendo en cuenta la separación de los pilotes y la altura del cabezal se llegó al resultado de que la separación de los pilotes debía ser de 2m. para así poder disminuir el A_s en el cabezal

$$R_{1z} = \frac{C}{2} - \frac{M}{2,8m} = -720kN \rightarrow \text{Tracción}$$

$$R_{2z} = \frac{C}{2} + \frac{M}{2,8m} = 2277kN \rightarrow \text{Compresión}$$



Acciones Verticales

Resistencia de punta	Qp		
Suelo sin cohesion	Qp=Ap*q'*Nq		
	Ap	0,50	m2
	q'	125,4	kN/m2
	Nq	64,20	
	Ppu	4046,4	kN
Resistencia por fuste	Qs		
Suelo sin cohesion	Qs=Σp*f*ΔL		
	f	119,47	kN/m2
	As	45	m2
	Qs	5404,6	kN
Resistencia total		9451,0	kN

Tabla 12

Factor de grupo

Se considera un factor de 0,95

Verificación a compresión

$$\varphi S_n \geq S_u \rightarrow 0,4 * 5590kN * 0,95 \geq 2277kN \rightarrow 2291kN \geq 2277kN \rightarrow \text{Verifica ampliamente}$$

Verificación a Tracción

$$\varphi S_n \geq S_u \rightarrow 0,4 * 5404kN * 0,95 \geq 720kN \rightarrow 2050kN \geq 720kN \rightarrow \text{Verifica ampliamente}$$

Acciones Horizontales

Se eligió el procedimiento de Blum para verificar los pilotes ante acciones horizontales y se supuso el caso en el cual esta empotrado abajo y libre arriba.



- K_p : coeficiente de empuje pasivo de Rankine
- γ : peso específico aparente del suelo
- t_0 : profundidad de la cuña pasiva

Carga de rotura para pilote empotrado en la cabeza:

$$H_r = \gamma' K_p \cdot \left[\frac{t_0^3 \cdot (t_0 + 4D)}{12 \cdot (t_0 + l)} - \frac{D t_0^4}{12 (t_0 + l)^2} - \frac{t_0^5}{60 \cdot (t_0 + l)^2} \right]$$

El procedimiento de Blum no funciona correctamente para suelos cohesivos. Para ellos proponemos el método de Broms que sigue.

Luego de algunas iteraciones se llegó a los siguientes resultados:

Resistencia acciones horizontales	
t_0	6 m
D	0,8 m
K_p	4,59891
γ	20,9
H_r	1182 kN

Tabla 13

Al ser un grupo de dos pilotes se considera que cada uno recibe la mitad del corte.

$$\varphi S_{nx} \geq S_{ux} \rightarrow 0,4 * 1190kN * 0,95 \geq 933/2kN \rightarrow 470kN \geq 466kN \rightarrow \text{Verifica}$$

Por lo que las dimensiones del pilote son:

Diámetro: $D=0,8m$

Altura: $h=6m$

Verificación pilote sometido a flexo-compresión

Armadura Longitudinal

Analizando el esfuerzo de cada pilote con el programa Geo5 asignándole un valor de corte de $V=462kN$ y una compresión de $2277kN$ el momento máximo es $M=399kNm$

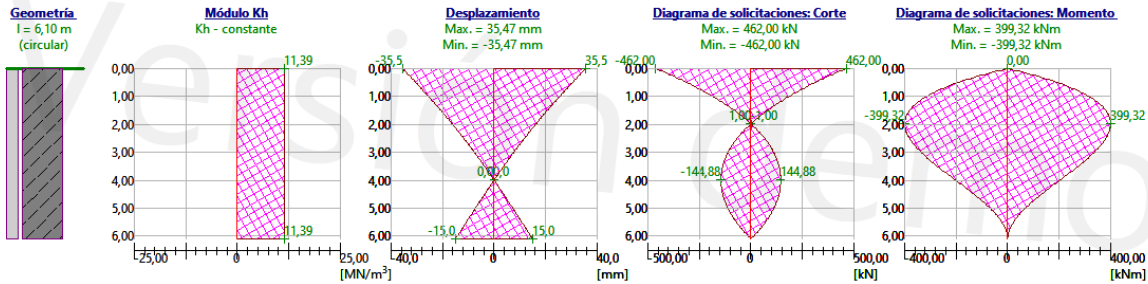


Figura N°35: Resultados obtenidos con el programa GEO5

El esfuerzo normal en la cota -2,00m (se resta el peso del pilote).

$$N = C - \frac{\pi D^2}{4} * \frac{24kN}{m^3} * (6m - 2m) = 2635kN$$

Ingresando al diagrama de interacción de una columna circular:

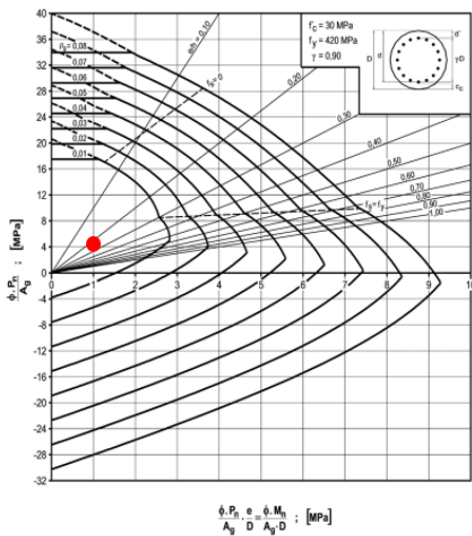


Figura N°36: Diagrama de interacción pilote

Donde:

$$\phi \frac{P_n}{A_g} = 0,9 * \frac{2635kN}{\pi * \frac{(0,8m)^2}{4} * 1000} = 5,24MPa$$

$$\phi \frac{M_n}{A_g * D} = 0,9 * \frac{399kNm}{\pi * \frac{(0,8m)^2}{4} * 1000} = 1MPa$$



Verifica para una cuantía de un 1%, pero queda muy sobredimensionado. Debido a que para pilotes el Reglamento IC-103 permite una cuantía mínima de:

$$\rho = \frac{2,4}{f_y} = \frac{2,4}{420} = 0,57\%$$

Aproximadamente la mitad. Se adopta esta cuantía por lo que la armadura del pilote será:

$$A_s = \rho * A_g = 0,57\% * \left(\frac{80cm^2}{4} \pi \right) = 28,7cm^2$$

Lo que verifica colocando 16 Φ 16mm

Armadura de corte:

Tensión máxima de corte

$$\phi V_n \geq V_u$$

$$V_n = V_c + V_s$$

Resistencia al corte límite máxima:

$$V_c = 0,8333 * \frac{\sqrt{f'c} \pi d^2}{4} = 0,8333 \sqrt{30} A = 2294kN$$

Resistencia al corte

Pilote a tracción

$$V_c = 0,17 * \left(1 + \frac{0,3N}{A_g} \right) \sqrt{f'c} * D * d = 575kN$$

Para elementos comprimidos

$$V_c = 0,17 * \left(1 + \frac{0,3N}{A_g} \right) \sqrt{f'c} * D * d = 497kN$$

$$0,75 * 575kN \geq 466kN$$

$$431kN \geq 466kN$$

Como:

$$\phi V_c < V_u$$

Se adopta s=12cm

$$V_s = (V_u - \phi V_c) / \phi = \frac{A_v * f_y * d}{s}$$

$$A_v = 0,19 \text{ cm}^2$$

Además, se debe colocar armadura mínima:

$$A_v = 0,0625 \sqrt{f_c'} \frac{d * s}{f_y} = 0,78 \text{ cm}^2$$

$A_v = 0,78 \text{ cm}^2$ Se adopto 2 ramas de $\phi 8 \text{ mm}$ $A = 1,00 \text{ cm}^2$

Donde s debe ser menor de:

$$\frac{D}{4} = \frac{0,8 \text{ m}}{4} = 0,2 \text{ m} = 20 \text{ cm}$$

$$s \leq 20 \text{ cm}$$

$$6d_b \leq 12 \text{ cm}$$

$120 \text{ mm} \rightarrow$ Verifica $s = 12 \text{ cm}$

Por lo que se colocan $\phi 8 \text{ mm}$ c/12cm de armadura de corte horizontal.

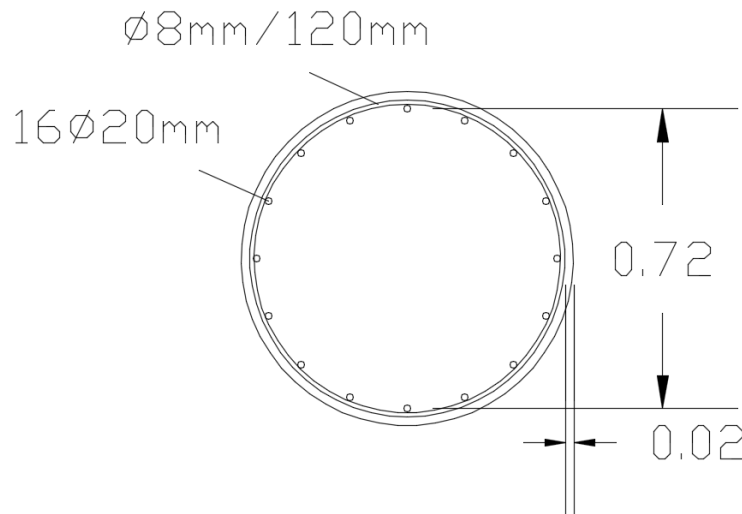


Fig.37: Corte transversal del pilote

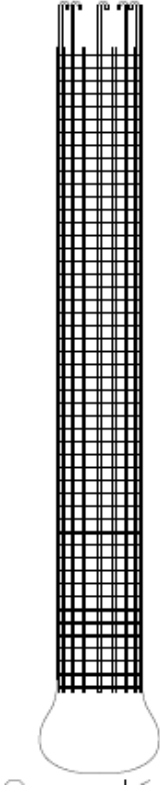


Fig.38: Corte longitudinal del pilote

Verificaciones Cabezal

Se supone un cabezal con una altura $d=1,2m$.

Para cabezales en los que el vuelo (v) sea igual o menor al doble de la altura h se calcula aplicando un modelo de bielas y tensores. Las componentes horizontales de las bielas de compresión deben absorberse mediante armadura.

Para grupos de dos pilotes se puede utilizar la siguiente ecuación para determinar el área de armaduras (Ver Ref. 3).

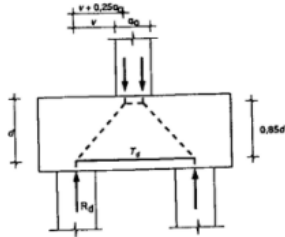


Figura 23.35 Modelo de bielas y tirantes en encepado rígido sobre dos pilotes. Fuente: CPH, 1999

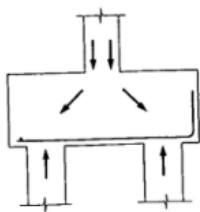


Figura 23.36 Anclaje del tirante. Fuente: CPH, 1999

Figura N°39: Modelo de bielas para cabezal

$$T_D = R_D * \frac{v+0,25a_0}{0,85*d} = A_s * f_y \rightarrow A_s = \frac{3570kN}{f_y} = 72cm^2$$

Donde:

R_D : es la carga axial del pilote más solicitado

v : vuelo (distancia entre el tabique y el pilote más alejado)

a_0 : ancho del tabique

$$v = 1,1m \leq 2 * 1,2m = 2,4m$$

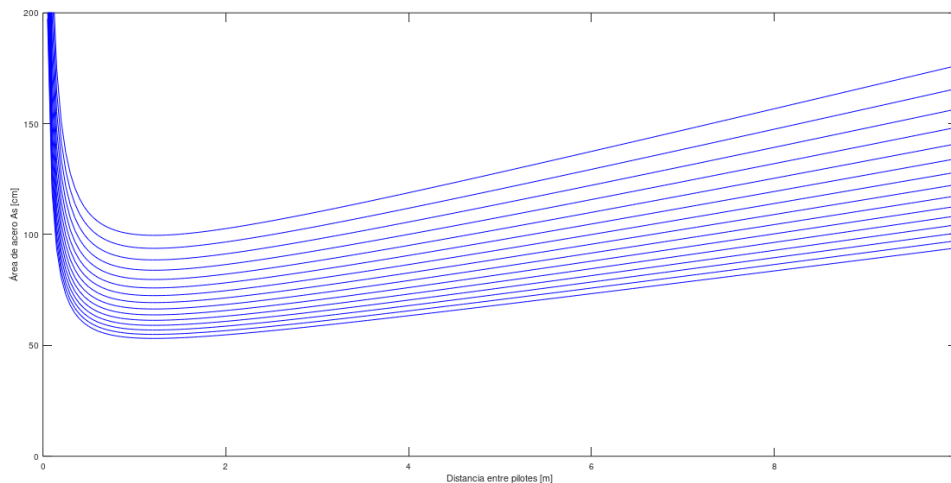


Fig X: Variación del área de acero A_s , con distancia entre pilotes variables para distintas alturas de cabezal.

Se colocarán 15Φ25mm a lo largo de los 1,5 m de ancho del cabezal ,es decir Φ25mm/10cm

Para la armadura secundaria se considera un cuarto de la armadura principal.

$$A_l = A_s * 0,25 = 18cm^2$$

Para mantener la misma separación se utilizaran Φ16mm/10cm.

Anclajes

Anclajes Tabique al cabezal

Según Ref. 1. Capítulo 15 la armadura de anclaje del tabique al cabezal es la que se citó anteriormente del capítulo 14.3.2. Por lo tanto:

$$A_s = 0,0015 * A_g = 0,0015 * 220m * 0,4m * \frac{10000cm^2}{1m} = 13,2cm^2$$

Se utilizarán 5Φ10mm por cada lado del tabique en total 10Φ10mm=15,7cm²

La longitud de anclaje para barras traccionadas es:

$$l_d = \left(\frac{1}{2} * \frac{f_y}{\sqrt{f'_c}} \right) \alpha \beta \gamma \lambda * d_b = 39cm$$

Donde:

l_d : longitud de anclaje [m]

d_b : Diámetro de la barra

f_y : Tensión de fluencia del acero de la barra

f'_c : Resistencia a compresión del hormigón

α : Factor relativo a la ubicación de la armadura

β : Factor relativo al revestimiento

γ : Factor relativo al diámetro de la armadura

λ : Factor relativo al hormigón

Aplastamiento del cabezal

El aplastamiento se puede de en la zona de unión entre el pilote y el cabezal donde $P_u=2700kN$ (270 T).

$$P_n = 0,85 * f'_c * A_{apoyo} * \sqrt{\frac{A_2}{A_1}} = 2600 Ton$$



FACULTAD DE INGENIERIA
en acción continua...

DISEÑO ESTRUCTURAL Curso 2021



UNIVERSIDAD
NACIONAL DE CUYO

Donde se considera $A_{apoyo} = 5030cm^2$ y $\sqrt{\frac{A_2}{A_1}} = 2$

$0,7 * 2600 Ton > 270 Ton \rightarrow 1820 Ton > 270 Ton$ Verifica

Anclaje del pilote al cabezal

15.8.2.1. Para columnas y pedestales hormigonados en obra, la sección de armadura que atraviesa la superficie de contacto debe ser $\geq 0,005 A_g$, siendo A_g el área total de la sección transversal del elemento apoyado.

$$A_s = 0,005 * A_g = 25cm^2$$

Se colocarán 8 $\Phi 20mm$ distribuidos uniformemente en el perímetro del pilote:

La longitud de anclaje para barras traccionadas es:

$$l_d = \left(0,24 * \frac{f_y}{\sqrt{f'_c}} \right) \alpha \beta \gamma \lambda * d_b = 37cm$$



Verificación Flechas

EDIFICIOS INDUSTRIALES				
	Elemento	Flecha total	Flecha por carga variable	
			Por	
Deformaciones verticales	Barras soportando cubiertas rígidas	L/200	Sobrecarga Útil	L/240
	Barras soportando cubiertas flexibles	L/150	Sobrecarga Útil	L/180
	Barras soportando pisos	L/250	Sobrecarga Útil	L/300
	Vigas carril para grúas de capacidad ≥ 200 Kn		Rueda sin impacto	L/800 (c)
	Vigas carril para grúas de capacidad < 200 Kn		Rueda sin impacto	L/600 (c)
Desplazamiento lateral (d)	Vigas carril		Frenado transversal	L/600 (c)
	Desplazamiento de columnas con respecto a base por acción de viento	H/150	Viento	H/160
	Desplazamiento de columnas con respecto a base por acción de puente grúa.		Frenado puente Grúa	H/400 (c)
PARA OTROS EDIFICIOS				
Deformaciones verticales	Techos en general	L/200	Sobrecarga Útil	L/250
	Techos con carga frecuente de personas (no mantenimiento)	L/250	Sobrecarga Útil	L/300
	Pisos en general	L/250	Sobrecarga Útil	L/300
	Barras de pisos o techos que soporten elementos y revestimientos susceptibles de fisuración	L/300	Sobrecarga Útil	L/350
	Pisos que soporten columnas	L/400	Sobrecarga Útil	L/500
	Donde la deformación puede afectar el aspecto	L/250		
Desplazamiento lateral (d)	Desplazamiento total del edificio referido a su altura total		Viento	H _T /300
	Desplazamiento relativo de pisos cuando cerramientos y divisiones no tienen previsiones especiales para independizarse de las deformaciones de la estructura		Viento	H _P /400
	Desplazamiento relativo de pisos cuando cerramientos y divisiones tienen previsiones especiales para independizarse de las deformaciones de la estructura		Viento	H _P /300
OBSERVACIONES				
(a) La deformación vertical debida a acciones de servicio $f(\text{máx})$ a comparar con los valores límites de la tabla será: $f(\text{máx}) = f - f_0$ f = deformación total calculada con la combinación de acciones más desfavorable incluyendo eventuales deformaciones por efectos de larga duración (fluencia lenta). f_0 = contraflecha adoptada.				
(b) L = distancia entre apoyos. Para ménsulas L = 2 veces la longitud del voladizo. H = altura de la columna. H _T = altura total del edificio. H _P = altura del piso.				
(c) Los valores para grúas son orientativos. Para operación de grúa sensible a deformaciones verticales o desplazamientos laterales deberán fijarse límites más rigurosos.				
(d) Para combinaciones con acciones sísmicas ver el Reglamento INPRES-CIRSOC 103-2005				

Se verifica que la flecha máxima total, es decir, en la cumbre de la cubierta es de 6,6mm. Por lo que teniendo en cuenta la altura de esta (20m) la relación $f/L=1/3030$.

Diseño Viga de Fundación

Según la adenda del reglamento IC-103 la viga de fundación de be resistir una carga provocada por el corte del sismo de:



ARTÍCULO 9.2.4.1. DIMENSIONAMIENTO DE LOS ARRIOSTRAMIENTOS

$$H_u = V_u - (tg\phi * N^* + cA_B) \quad [9.5]$$

$$H_u \leq \phi H_n \quad [9.5.a]$$

Para combinaciones de acciones que incluyen sismo $\phi = 0,7$

Para solicitaciones determinadas a partir de la **capacidad** en la superestructura $\phi = 1.0$

Donde la viga de fundación más desfavorable resulto ser:

$$H_u = 150kN - tg\left(\frac{2}{3} * 40^\circ\right) * 169kN = 6,9kN$$

$$0,7 * H_n \geq H_u$$

Al ser una viga de hormigón se diseñara a tracción y se verificará a compresión.

Se propone una viga de 20cm*20cm

$$H_u = 0,7 * f_y * A_s \rightarrow A_s = 2,35cm^2$$

Se colocarán hierros del $\Phi 10mm$ distribuidos uniformemente sobre el perímetro.

$$4\Phi 10mm = 3,14cm^2$$

$$H_u \leq 0,85 * (0,85 * f_c' * (A_g - A_s) + (A_s) * f_y)$$

$$H_u \leq 1565kN \text{ Verifica}$$

Armadura de corte

Según el reglamento IC-103 II se debe controlar el pandeo de la armadura longitudinal con la sección de una rama en la dirección de pandeo con la siguiente expresión:

$$A_{te1} = \frac{\sum A_b * f_y}{16 f_{yt}} * \frac{s}{6d_b} = 0,08cm^2 (2 \Phi 10mm)$$

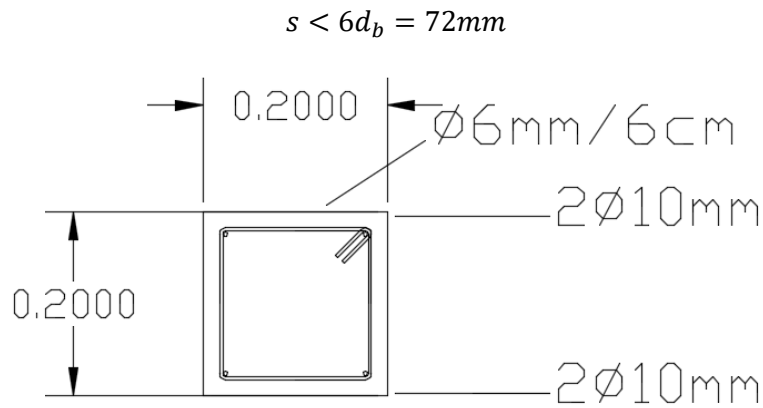
$$A_{te1} = \frac{\sum A_b * f_y}{16 f_{yt}} * \frac{s}{6d_b} = 0,08cm^2 (2\Phi 10mm)$$

Se colocaran 2 ramas de $\Phi 6mm$

Donde s:

$$s < \frac{d}{4} = 62,5mm$$

$$s < 200mm$$



Se adopta $s=6cm$

Verificación de los cimientos

La carga de los cerramientos verticales será tomada por la viga de fundación que lo transmitirá al cimiento y de ahí al suelo.

Del análisis de carga se tiene y si se adiciona el peso de la viga de fundación de como resultado la carga ultima que le llega al piso es $P_u = 4,1kN/m$ por lo que colocando un cimiento de 40cm de ancho la carga que le llega al suelo es $P_u = 10kN/m^2$ o lo que es lo mismo $0,1kg/cm^2$, lo que es muy menor a la tensión ultima de $4,2kg/cm^2$ del suelo.

Diseño Viga de acero que conecta muro con lona

Esta viga solo tiene cargas debidas al pretensado de la lona y la carga que el viento ejerce sobre el muro. Las cargas del peso del muro se transmitirán al terreno por medio de la viga de fundación y un cimiento de hormigón ciclópeo.

Esta viga se modelo en el programa Sap2000 como se hizo con las barras de la cubierta y la sección que se adopto fue una sección conformada con chapa de 7/8" de 30cmx30cm. Que el ancho sea mayor que el alto se debe a que la carga de viento más la componente horizontal del pretensado es mayor que la componente horizontal del pretensado más el peso de la barra.

DISEÑO DE LAS UNIONES

DIMENSIONAMIENTO DE LOS BULONES DE LA BRIDA

Tipo de Bulones: A307 o ISO 4.6

Diámetro Bulón = 16 mm

$$\text{Área Bulón} = \frac{\pi * d^2}{4} = 2,01 \text{ cm}^2$$

Número de Bulones = 18

$$A_t = n * A_b = 36,19 \text{ cm}^2$$

$$F_v = \frac{V}{A_t} = 16,3 \text{ MPa}$$

$$F_t = 338 - 2,5 * F_v \leq 260 \text{ MPa}$$

$$F_t = 260 \text{ MPa}$$

$$\phi = 0,75$$

$$R_d = \phi * F_t * \frac{A_b}{10} = 39,21 \text{ KN}$$

$$F_{tu} = \frac{M}{W} - \frac{N}{A}$$

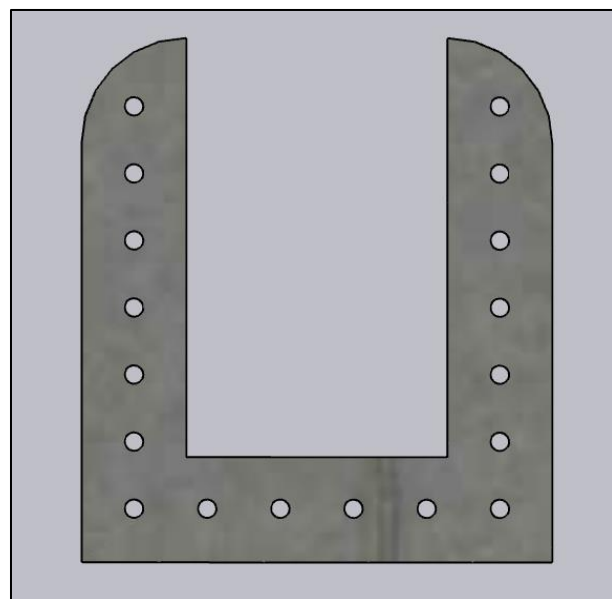
$$F_{tu} = 174,89 \text{ MPa}$$

$$R_u = F_{tu} * \frac{A_b}{10} = 35,16 \text{ KN}$$

Como $R_d > R_u$, entonces verifica.

Corte	59,00 KN
Momento	98,80 KNm
Axial	580,00 KN

Sep Bulón	64,00 mm	Smin	48,00 mm
Dist Borde	51,00 mm	Dbmin	18,00 mm
Y1	51,00 mm	y1	149,33 mm
Y2	115,00 mm	y2	85,33 mm
Y3	179,00 mm	y3	21,33 mm
Y4	243,00 mm	y4	-42,67 mm
Y5	307,00 mm	y5	-106,67 mm
Y6	371,00 mm	y6	-170,67 mm
Y7	435,00 mm	y7	-234,67 mm
cg	200,33 mm	YT	234,67 mm
Icg	69178171,82 mm ⁴		6917,82 cm ⁴
W	294793,35 mm ³		294,79 cm ³



DIMENSIONAMIENTO DE LA CHAPA DE LA BRIDA AL APLASTAMIENTO

Utilizamos chapas de acero F24

Tensión ultima: $F_u = 370 \text{ MPa}$

Diámetro Bulón = 1,6 cm

Espesor: suponemos $\frac{1}{2}'' = 1,27 \text{ cm}$

Distancia Libre = 5,1 cm

Número de Bulones = 18

$\phi = 0,75$

Corte = 59 KN

$$R_n = 1,2 * L_c * t * \frac{F_u}{10} \leq 2,4 * d * t * \frac{F_u}{10}$$

$R_n = 287,58 \text{ KN}$

$R_d = \phi * R_n = 215,68 \text{ KN}$

$$R_u = \frac{V}{n} = 3,27 \text{ KN}$$

Como $R_d > R_u$, entonces verifica.

Entonces el espesor de 1,27 cm es adecuado para nuestra chapa.

VERIFICACIÓN DE RETRASO DE CORTANTE

Sección Cajón de chapas de $\frac{3}{8}''$.

Fu	370,00	MPa
h	40,00	cm
b	25,00	cm
t	0,95	cm
Phi	0,65	
U	1,00	
Tu	185,00	KN



FACULTAD DE INGENIERIA
en acción continua...

DISEÑO ESTRUCTURAL Curso 2021



UNIVERSIDAD
NACIONAL DE CUYO

$$A_n = (h - 2t) * t + b * t = 96,38 \text{ cm}^2$$

$$A_e = U * A_n \Rightarrow A_e = A_n$$

$$R_d = \phi * F_u * \frac{A_e}{10} = 2318 \text{ KN}$$

$$R_u = T_u = 185 \text{ KN}$$

Como $R_d > R_u$, entonces verifica.

DIMENSIONAMIENTO DE LOS BULONES DE LA BASE

Tipo de Bulones: A490 o ISO 10.9

Diámetro Bulón = 30 mm

$$\text{Área Bulón} = \frac{\pi * d^2}{4} = 7,07 \text{ cm}^2$$

Número de Bulones = 2

$$A_t = n * A_b = 14,14 \text{ cm}^2$$

$$F_v = \frac{V}{A_t} = 35,37 \text{ MPa}$$

$$F_t = 1012 - 2,5 * F_v \leq 778 \text{ MPa}$$

$$F_t = 778 \text{ MPa}$$

$$\phi = 0,75$$

$$R_d = \phi * F_t * \frac{A_b}{10} = 412,45 \text{ KN}$$

$$F_{tu} = \frac{M}{W} - \frac{N}{A} = \frac{N}{A}$$

$$F_{tu} = 495,15 \text{ MPa}$$

$$R_u = F_{tu} * \frac{A_b}{10} = 350 \text{ KN}$$

Como $R_d > R_u$, entonces verifica.

Corte	50,00 KN
Momento	0,00 KNm
Axial	700,00 KN

DIMENSIONAMIENTO DE LA CHAPA DE LA BASE AL APLASTAMIENTO

Utilizamos chapas de acero F24

Tensión ultima: $F_u = 370 \text{ MPa}$

Diámetro Bulón = 3 cm

Espesor: suponemos $\frac{1}{2}'' = 1,27 \text{ cm}$

Distancia Libre = 5 cm

Número de Bulones = 2

$\phi = 0,75$

Corte = 50 KN

$$R_n = 1,2 * L_c * t * \frac{F_u}{10} \leq 2,4 * d * t * \frac{F_u}{10}$$

$R_n = 281,94 \text{ KN}$

$R_d = \phi * R_n = 211,46 \text{ KN}$

$$R_u = \frac{V}{n} = 25 \text{ KN}$$

Como $R_d > R_u$, entonces verifica.

Entonces el espesor de 1,27 cm es adecuado para nuestra chapa.

BALANCE TÉRMICO DE INVIERNO

A continuación, se realizará el balance térmico de invierno del estadio cubierto. Ubicado en la calle Champagnat.

Está cubierta está compuesta en su parte superior por una estructura de acero y cerrado con lonas de poliéster recubierto con PVC. Dentro de este encontramos las tribunas, pasillos, gimnasios, baños y cantinas. Al encontrarse todos estos locales encerrados por la cubierta se estudiará todo como un mismo local en que el único contacto con el exterior se da por medio de las lonas y los muros de cerramiento inferiores.

Materiales

Cubierta:

Lona de Poliéster recubiertas con PVC

Cerramientos Horizontales:

Paneles de yeso Durlock

Revestimiento de con machimbrado de madera

Lana de vidrio

Aberturas

Vidrio de 1cm de espesor

Coefficientes de conductividad de los materiales (kcal/h.m²)

Elementos	Materiales	espesor e	coef de conductividad termica λ [W]	Rsi	Rse	RT	K
Puerta	vidrio	0,01	0,7	0,14	0,05	0,20	4,90
muro de yeso revestido en madera	madera común	0,0127	0,125	0,14	0,05	2,91	0,34
	Lana de vidrio	0,05	0,03				
	placa de yeso	0,0127	0,03				
Lona de poliester recubierta con PVC	Poliester Recubierta con PVC	0,00078	-	-	-	-	4,82
piso	Hormigon	0,15	1,75	0,19	0,42	0,42	2,37
	contrapiso	0,1	0,83				
	Piso ceramico	0,015	0,6				



Temperaturas a considerar para el calculo

Temperaturas	T (°C)
Temp. Exterior	-1,1
Temp Interior	21
	21
Temp Suelo	10

Se ha escogido una temperatura de confort de unos 21°, en tanto que para las temperaturas del suelo y exterior se adoptaron 10° y 21° respectivamente.

Cargas internas

De modo conservador no se han tenido en cuenta las cargas internas generadas tanto por los objetos de iluminación y por las personas dentro del estadio.

Pérdidas de carga

Se tuvieron en cuenta las pérdidas de carga por infiltración (dependiente de los materiales del cerramiento) así como las pérdidas de carga por ventilación, las cuales se calcularon con tres procedimientos diferentes (Método de renovación por hora, Método de las rendijas y Método de las personas por hora).

Método de renovación por hora

Se calcula un estimado del caudal de infiltración de aire para establecer un numero de renovaciones horarias del volumen del local. Para eso, adoptamos para los locales de circulación y ventilados, el valor de 1 renovación horaria.

Método de las rendijas

Se calcula la longitud de la rendija, que es el espacio por el cual se infiltra el aire.

Método de las personas por hora

Dado a que es necesario en los locales acondicionados proveer un cierto caudal de aire exterior que permita la suspensión de olores debido a ocupantes o al tabaco. La tasa de renovación varia con respecto a la cantidad de ocupantes, la altura del techo y la cantidad de fumadores.

Para este caso se ha tenido en cuenta que la cantidad de personas es de 5500 y no había fumadores dentro.

Corrección por orientación

No se tuvo en cuenta debido a que al estar expuesto en sus 360° el efecto negativo que pudiesen tener tantos los muros como las lonas en la dirección sur se compensan con el efecto positivo de estas en la dirección norte.



Corrección por régimen

Se adoptó el valor de 0,25 que es el que corresponde cuando el local se utiliza de forma circunstancial.

Resultados

Pérdidas por infiltración

Local	Superficie de transferencia		A (m2)	K	ΔT	$q_{oe}=k*A*\Delta T$	Qc
Estadio	Muro 1	A exterior	48,32	0,34	22,1	363,08	888065,57
	Muro 2	A exterior	60	0,34	22,1	450,84	
	Muro 3	A exterior	57,28	0,34	22,1	430,40	
	Muro 4	A exterior	52	0,34	22,1	390,73	
	Muro 5	A exterior	50,2	0,34	22,1	377,20	
	Muro 6	A exterior	48,32	0,34	22,1	363,08	
	Muro 7	A exterior	60	0,34	22,1	450,84	
	Muro 8	A exterior	57,28	0,34	22,1	430,40	
	Muro 9	A exterior	52	0,34	22,1	390,73	
	Muro 10	A exterior	50,2	0,34	22,1	377,20	
	Muro 11	A exterior	48,32	0,34	22,1	363,08	
	Muro 12	A exterior	60	0,34	22,1	450,84	
	Muro 13	A exterior	57,28	0,34	22,1	430,40	
	Muro 14	A exterior	52	0,34	22,1	390,73	
	Muro 15	A exterior	50,2	0,34	22,1	377,20	



Muro 16	A exterior	48,32	0,34	22,1	363,08
Muro 17	A exterior	60	0,34	22,1	450,84
Muro 18	A exterior	57,28	0,34	22,1	430,40
Muro 19	A exterior	52	0,34	22,1	390,73
Muro 20	A exterior	50,2	0,34	22,1	377,20
Paño Lona 1	A exterior	166,7	4,82	22,1	17739,29
Paño Lona 2	A exterior	81	4,82	22,1	8619,57
Paño Lona 3	A exterior	163,7	4,82	22,1	17420,04
Paño Lona 4	A exterior	217	4,82	22,1	23091,93
Paño Lona 5	A exterior	72,1	4,82	22,1	7672,48
Paño Lona 6	A exterior	152	4,82	22,1	16175,00
Paño Lona 7	A exterior	167	4,82	22,1	17771,21
Paño Lona 8	A exterior	170	4,82	22,1	18090,46
Paño Lona 9	A exterior	147,5	4,82	22,1	15696,13
Paño Lona 10	A exterior	161,7	4,82	22,1	17207,22
Paño Lona 11	A exterior	209	4,82	22,1	22240,62
Paño Lona 12	A exterior	166,7	4,82	22,1	17739,29
Paño Lona 13	A exterior	81	4,82	22,1	8619,57



Paño Lona 14	A exterior	163,7	4,82	22,1	17420,04
Paño Lona 15	A exterior	217	4,82	22,1	23091,93
Paño Lona 16	A exterior	72,1	4,82	22,1	7672,48
Paño Lona 17	A exterior	152	4,82	22,1	16175,00
Paño Lona 18	A exterior	167	4,82	22,1	17771,21
Paño Lona 19	A exterior	170	4,82	22,1	18090,46
Paño Lona 20	A exterior	147,5	4,82	22,1	15696,13
Paño Lona 21	A exterior	161,7	4,82	22,1	17207,22
Paño Lona 22	A exterior	209	4,82	22,1	22240,62
Paño Lona 23	A exterior	166,7	4,82	22,1	17739,29
Paño Lona 24	A exterior	81	4,82	22,1	8619,57
Paño Lona 25	A exterior	163,7	4,82	22,1	17420,04
Paño Lona 26	A exterior	217	4,82	22,1	23091,93
Paño Lona 27	A exterior	72,1	4,82	22,1	7672,48
Paño Lona 28	A exterior	152	4,82	22,1	16175,00
Paño Lona 29	A exterior	167	4,82	22,1	17771,21
Paño Lona 30	A exterior	170	4,82	22,1	18090,46
Paño Lona 31	A exterior	147,5	4,82	22,1	15696,13
Paño Lona 32	A exterior	161,7	4,82	22,1	17207,22



Paño Lona 33	A exterior	209	4,82	22,1	22240,62
Paño Lona 34	A exterior	166,7	4,82	22,1	17739,29
Paño Lona 35	A exterior	81	4,82	22,1	8619,57
Paño Lona 36	A exterior	163,7	4,82	22,1	17420,04
Paño Lona 37	A exterior	217	4,82	22,1	23091,93
Paño Lona 38	A exterior	72,1	4,82	22,1	7672,48
Paño Lona 39	A exterior	152	4,82	22,1	16175,00
Paño Lona 40	A exterior	167	4,82	22,1	17771,21
Paño Lona 41	A exterior	170	4,82	22,1	18090,46
Paño Lona 42	A exterior	147,5	4,82	22,1	15696,13
Paño Lona 43	A exterior	161,7	4,82	22,1	17207,22
Paño Lona 44	A exterior	209	4,82	22,1	22240,62
Piso	A suelo	5366	2,37	11	140138,96
Entrada 1	A exterior	30	4,90	22,1	3245,45
Entrada 2	A exterior	30	4,90	22,1	3245,45
Entrada 3	A exterior	30	4,90	22,1	3245,45
Entrada 4	A exterior	30	4,90	22,1	3245,45



Pérdidas por ventilación

N° renov por hora	Long. De rendija	m3/h *long. de R.	Ca (m3/min)	Renovación por aire exterior
N° renov por hora 1,00	24	11,7	4,68	N° personas m3/h * pers. Ca (m3/min)
Volumen 69758,00	24	11,7	4,68	5000 8,5 708,33
Ca 1162,63	24	11,7	4,68	ΔT 22,10
ΔT 22,10	24	11,7	4,68	
	0	11,7	0,00	
	0	11,7	0,00	
	Ca (m3/min)		18,72	Qi,v 266120,83
Qi,v 436801,34	ΔT		22,10	
	Qi,v		7033,10	

Correcciones y caudal total

Orientación	Corr. Or.	$QT=Qc*(1+Co)+Qi,v$	Corrección por régimen	QT (kcal/hora)
N-S-E-O	0,00	1324866,91	0,25	1656084

Se observa que el caudal total es muy grande, esto es, debido a que el proyecto abarca un espacio y un volumen muy grandes.



Cómputos y presupuesto

Excavación

Material

Principalmente se tuvo en cuenta el volumen excavado para la pileta, de unos 6913m³, y para las fundaciones 260m³.

Mano de obra

Se tuvo en cuenta que para las perforaciones se utilizó un pocero y su ayudante, para la excavación de la pileta se consideró una retroexcavadora que deberá trabajar unas 12hs.

JORNALES DE SALARIOS BASICOS CON VIGENCIA A PARTIR DEL 01 DE OCTUBRE DE 2021

Mes	Categoria	ZONA "A"	ZONA "B"			ZONA "C"			ZONA "C-Austral"		
		Salario Basico	Salario Basico	Desfavorable	Total	Salario Basico	Desfavorable	Total	Salario Basico	Desfavorable	Total
oct-21	Oficial Espec	366,15	366,15	40,28	406,40	366,15	195,96	562,10	366,15	366,15	732,24
	Oficial	311,99	311,99	34,50	346,50	311,99	212,94	524,97	311,99	311,99	624,01
	Medio Oficial	287,65	287,65	31,21	318,83	287,65	217,75	505,44	287,65	287,65	575,32
	Ayudante	264,08	264,08	30,38	294,49	264,08	225,38	489,50	264,08	264,08	528,21
	Sereno	47914,72	47914,72	5464,38	53381,19	47914,72	32188,30	80106,82	47914,72	47914,72	95833,95

Fig. X: Tabla sueldo \$/h

Equipos y maquinas

En este ítem se tuvo en cuenta la depreciación por el uso de las palas y el alquiler de la retroexcavadora con el operador.

El costo total del ítem es de \$688.382,53

Nivelación

Material

No se consideró la compra de material ya que se supuso que con el material excavado se puede nivelar el terreno (teniendo en cuenta que el suelo en esta zona es muy bueno, principalmente gravas y minoritariamente arenas mal graduadas)

Mano de obra

Para realizar esta tarea se necesitan oficiales que puedan manejar compactadores (se escogieron compactadores móviles ya que la superficie a compactar es demasiado grande 9600m², es decir casi una ha)

Equipos y maquinas



FACULTAD DE INGENIERIA
en acción continua...

DISEÑO ESTRUCTURAL Curso 2021



UNIVERSIDAD
NACIONAL DE CUYO

Solo se tuvo en cuenta el uso de compactadores de rodillo liso con un precio unitario estimado de \$5.000/h que se utilizará por unas 128hs



Fig. X: Compactadora como la que será usada

El costo total del Item es de \$699.675,70

Cimientos

Material

A continuación se detallan los materiales utilizados para la ejecución de los pilotes y cabezales, entre los cuales hay hierros, hormigón elaborado H-30, tablas para encofrados. Y materiales para la ejecución de cimientos y vigas de fundación, como pueden ser, ripio arena, piedra bola, etc.



DESCRIPCIÓN	UNIDAD	CANTIDAD	PRECIO UNITARIO	PRECIO TOTAL
MATERIALES				
Hormigón Elaborado (incluye bombeado)	m ³	276,69	\$ 15.000,00	\$ 4.150.312,50
hierro φ25	Barra	113	\$ 11.500,00	\$ 1.299.500,00
hierro φ 16	Barra	70	\$ 2.800,00	\$ 196.000,00
Tablas y puntales (se reutilizaran dos vez)	m ²	304,36	\$ 290,00	\$ 88.263,31
Clavos	kg	470,37	\$ 250,00	\$ 117.592,19
Alambres	kg	138,34	\$ 890,00	\$ 123.125,94
Piedra bola	m ³	22,50	\$ 1.800,00	\$ 40.491,36
Arena	m ³	29,99	\$ 3.000,00	\$ 89.980,80
Ripio	m ³	37,492	\$ 2.000,00	\$ 74.984,00
Cemento	Bolsas	225	\$ 990,00	\$ 222.750,00
Hierro φ12	Barras	176	\$ 2.800,00	\$ 492.800,00

Mano de obra

Para realizar esta tarea se necesita oficiales armadores y de hormigón, y ayudantes del armador y para la elaboración del hormigón insitu.

Equipos y maquinas

Entre los equipos, maquinas y herramientas a utilizar se destacan tenazas, martillos, amoladora, Mandriles, vibrador de hormigón.

EQUIPOS Y MAQUINAS				
Tenazas	u	91,63	\$ 3,00	\$ 274,90
Martillo	u	137,45	\$ 0,63	\$ 85,91
Amoladora	u	91,63	\$ 2,92	\$ 267,26
Mandriles	u	137,45	\$ 0,04	\$ 5,73
Vibrador	u	1.579,90	\$ 4,27	\$ 6.747,50

Transporte

El transporte del hormigón se supone en unos \$300/km. Suponiendo que el hormigón se solicita a la empresa INDUCRET que se encuentra a unos 15km de la obra.

El costo total del Item es de \$ 8.210.209,79

Cerramientos verticales

Material

Estos corresponden a los muros inferiores que se materializarán con placas de Durlock, Lana de vidrio (aislante), y recubrimiento de madera. En la parte superior del muro se colocó una viga metálica de



FACULTAD DE INGENIERIA
en acción continua...

DISEÑO ESTRUCTURAL Curso 2021



UNIVERSIDAD
NACIONAL DE CUYO

30cmx30cm conformada con chapas de 22,2mm. Además de los materiales principales también se incluyen tornillos autopercutores, montantes y soleras.



Nuevo | 2 vendidos

Lana De Vidrio Rollo Rolac
Plata Cubierta 50mm Isover

\$ 10.479⁴⁸
en 12x \$ 1.486⁰⁸

[Ver los medios de pago](#)

Llega gratis mañana
Beneficio Mercado Puntos
[Ver más formas de entrega](#)

Devolución gratis
Tenés 30 días desde que lo recibís.
[Conocer más](#)

Stock disponible

Fig. X: Precio de la lana de vidrio

Mano de obra

La mano de obra se dividió en los que ejecutan los muros (un oficial y un ayudante) y los que construyen las vigas conformadas con chapa (oficial y ayudante).

Equipos y maquinas

Para este ítem se utilizarán soldadoras para las vigas y agujereadoras.

Transporte

El transporte de los materiales se supone en unos \$300/km. Suponiendo que se realizan 10 viajes para el transporte de placas de yeso, tornillos, clavos y maderas. Y 3 viajes para el transporte de chapas (suponiendo que se pueden transportar 18ton por viaje).

El costo total del ítem es de \$ 24.300.588,78

Tabiques

Material

Se utilizarán barras de 12mm y de 20mm, hormigón elaborado H-30, tablas y puntales para encofrados, clavos y alambres.

Mano de obra

La mano de obra se dividió en los que ejecutan los tabiques (un oficial y un ayudante) y los armadores (oficial y ayudante) y los que ejecutan los encofrados (oficial y ayudante).



TABLA 7.20. COEFICIENTES POR m³ DE HORMIGÓN ARMADO, EN OBRAS GENERALES
CONSUMO DE MATERIALES Y MANO DE OBRA – MOP

Estructuras	Materiales					Mano de obra	
	Hierro redondo tn	Alambre negro kg	Tablas m ²	Tirantes m ²	Clavos kg	Oficial h	Ayudante h
Bases	0,060	0,250	-	-	-	6,15	11,30
Columnas	0,085	0,600	2,50	0,36	2,00	14,35	1,710
Losas y cornisas	0,080	0,600	3,00	1,70	1,00	19,15	18,05
Vigas	0,180	0,840	3,50	1,35	1,50	32,15	18,30
Dinteles	0,060	0,600	3,30	0,72	1,20	37,00	21,90
Tabiques	0,070	0,500	3,30	0,26	1,70	30,00	25,00
Encadenados	0,050	0,400	2,50	-	1,00	25,00	12,50

Nota: En todos los casos se tomará cemento 300 kg, arena gruesa 0,5 m, y canto rodado 0,7 m³, a excepción de bases que consumen 250 kg, 0,4 y 0,8 m³, respectivamente.

Equipos y maquinas

Para este ítem se utilizarán tenazas, baldes amoladoras, martillos, mandriles y vibradores de hormigón.



Fig. X: Ejemplo de tenazas utilizada

Transporte

El transporte del hormigón se supone en unos \$300/km. Suponiendo que el hormigón se solicita a la empresa INDUCRET que se encuentra a unos 15km de la obra.

El costo total del Item es de \$ 9.067.335,46



FACULTAD DE INGENIERIA
en acción continua...

DISEÑO ESTRUCTURAL Curso 2021



UNIVERSIDAD
NACIONAL DE CUYO

Estructura metálica

Material

Las barras de acero se conformarán con chapas de 1,5mx6,0m con espesores de 9,5mm, 19,1mm y 22,2mm. Además de los electrodos Conar 24



CASA CENTRAL	SUC. TUNUYÁN	SUC. TUPUNGATO	SUC. LUJÁN
<ul style="list-style-type: none"> 📍 Palmira 170 Dorrego ☎ 0261-4317417 	<ul style="list-style-type: none"> 📍 Av. San Martín 397 Tunuyán ☎ 261-4856658 	<ul style="list-style-type: none"> 📍 Av. Belgrano Norte 1667 Tupungato ☎ 261-7210197 	<ul style="list-style-type: none"> 📍 Panamericana (frente al Desert Pub) Chacras de Coria ☎ 261-2153981

C O T I Z A C I O N

FINALC CONSUMIDOR FINAL

Condicion de Venta: CONTADO
Cond. IVA: Consumidor final
OBSERVACIONES:

Nro.: C0000100093350
Fecha de emision : 01/11/2021
Moneda: PESOS
Vendedor: MARCELA ALONSO

Descripcion Articulo	Unidades	UdeM	Cantidad Cotizada	Precio Unitario (KG)	Importe
CHAPA LC 3/8" (1.5 X 6) 9.52 MM	1.00	UN	685.80	227.02	155,690.32
CHAPA LC 3/4" (1.50 X 6) 19 MM	1.00	UN	1,405.00	280.82	394,552.10
CHAPA LC 7/8" (1.50 X 6) 22.2 MM	1.00	UN	1,612.01	280.82	452,684.65

Mano de obra

La mano de obra se dividió en los que conforman las barras (un oficial y un ayudante) y el operador de la grúa

Equipos y maquinas

Para este ítem se utilizarán soldadora, martillos, cortadoras y una grúa para el montaje

Transporte

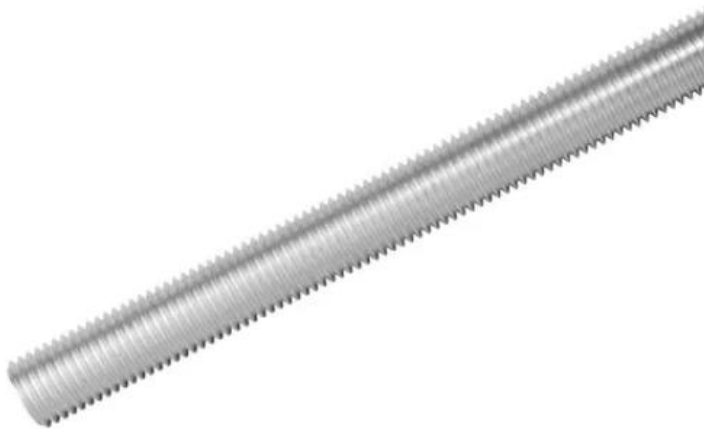
El transporte del hormigón se supone en unos \$300/km. Suponiendo que las chapas son provistas por Himan que se encuentra a unos 17km de la obra.

El costo total del Item es de \$ 37.585.003,38

Lonas de poliéster recubiertas con PVC

Material

Se tendrán en cuenta las lonas, las varillas para el anclaje (estas se materializarán con recortes de chapa de 3/8" , varillas roscadas, arandelas y tuercas)



Nuevo | 32 vendidos

**Varilla Roscada 3/8 X 1
Metro De Largo Zincada 1
(una)**

\$ 383⁴⁸

en 12x de \$ 70⁵² pagando con
Mercado Crédito

[Ver los medios de pago](#)

 **Llega hoy**

Solo en CABA y zonas de GBA

Comprando dentro de la próxima **1 h 1 mi**

[Ver más formas de entrega](#)

 **Devolución gratis**

Tenés 30 días desde que lo recibís.

[Conocer más](#)

Stock disponible

Cantidad: **1 unidad** ▾ (6 disponibles)

Mano de obra

La mano de obra se dividió entre el operador de la grúa (para el pretensado de las lonas) y los que ejecutan las uniones entre las lonas y las barras

Equipos y maquinas

Para este ítem se utilizarán la soldadora y la grúa

Transporte

Se estima un 20% del total del costo de los materiales

El costo total del ítem es de \$ 21.932.851,43



FACULTAD DE INGENIERIA
en acción continua...

DISEÑO ESTRUCTURAL

Curso 2021



UNIVERSIDAD
NACIONAL DE CUYO

Totales

	Costos directos	Mano de Obra	Equipos	Gastos generales (5% sobre costos directos)	Gastos financieros (7% sobre costos directos)
Excavación	\$ 688.382,53	\$ 568.317,40	\$ 120.065,14	\$ 34.419,13	\$ 48.186,78
Nivelación	\$ 113.336,43	\$ 44.003,09	\$ 69.333,33	\$ 5.666,82	\$ 7.933,55
Cimientos	\$ 9.040.272,29	\$ 1.591.828,40	\$ 7.381,30	\$ 452.013,61	\$ 632.819,06
Cerramientos verticales	\$ 24.300.588,78	\$ 1.314.168,31	\$ 2.461,83	\$ 1.215.029,44	\$ 1.701.041,21
Tabiques	\$ 9.211.335,46	\$ 4.949.457,66	\$ 4.285,80	\$ 460.566,77	\$ 644.793,48
Estructura metálica	\$ 39.606.697,21	\$ 1.545.127,38	\$ 1.389.025,53	\$ 1.980.334,86	\$ 2.772.468,80
Lonas	\$ 30.456.408,70	\$ 1.102.116,53	\$ 1.733.872,94	\$ 1.522.820,43	\$ 2.131.948,61
Losa	\$ 50.603.223,96	\$ 306.121,71	\$ 38.400,00	\$ 2.530.161,20	\$ 3.542.225,68

Los costos totales directos son \$164.020.245,37

El costo total de la mano de obra \$11.421.140, 48

El costo total de la obra teniendo en cuenta el 41% de impuestos mas los gastos financieros es de \$ 259.020.771.4

Honorarios

Los honorarios de arquitectura se calculan como el 7% del total de la obra.

$$Hon\ arq = \$18.131.454$$

Para los honorarios del ingeniero se toma un valor del 6/ sobre el 40% del total por lo que:

$$Hon\ ing = \$6.216.498,52$$

Por lo que el precio total de la obra es de \$283.368.724,01

Lo que arroja un valor de \$ 52.808,19 por m² construido

Referencias

Ref.1 CIRSOC 201 (2005) "Reglamento Argentino de Estructuras de Hormigón Armado".

Ref. 2. CIRSOC 301 (2005) "Reglamento Argentino de Estructuras de Acero para Edificios".

Ref.3 Montoya, J (2000). Hormigón Armado. 846p. Editorial Gustavo Gili S.A., Barcelona España.



FACULTAD DE INGENIERIA
en acción continua...

DISEÑO ESTRUCTURAL Curso 2021



UNIVERSIDAD
NACIONAL DE CUYO

Bibliografía

Autodesk. (2015) Manual de Usuario de AutoCAD.

Autodesk. (2018) Manual de Usuario de Robot Structural.

SketchUp. (23 de junio de 2021) Introducción a SketchUp.
<https://help.sketchup.com/en/sketchup/getting-started-sketchup>

CSI. (2020). CSI Analysis Reference Manual.

CIRSOC 101 (2005) "Reglamento Argentino Cargas Permanentes y Sobrecargas Mínimas de Diseño para Edificios y otras Estructuras".

CIRSOC 102 (2005) "Reglamento Argentino de Acción del Viento sobre las Construcciones".

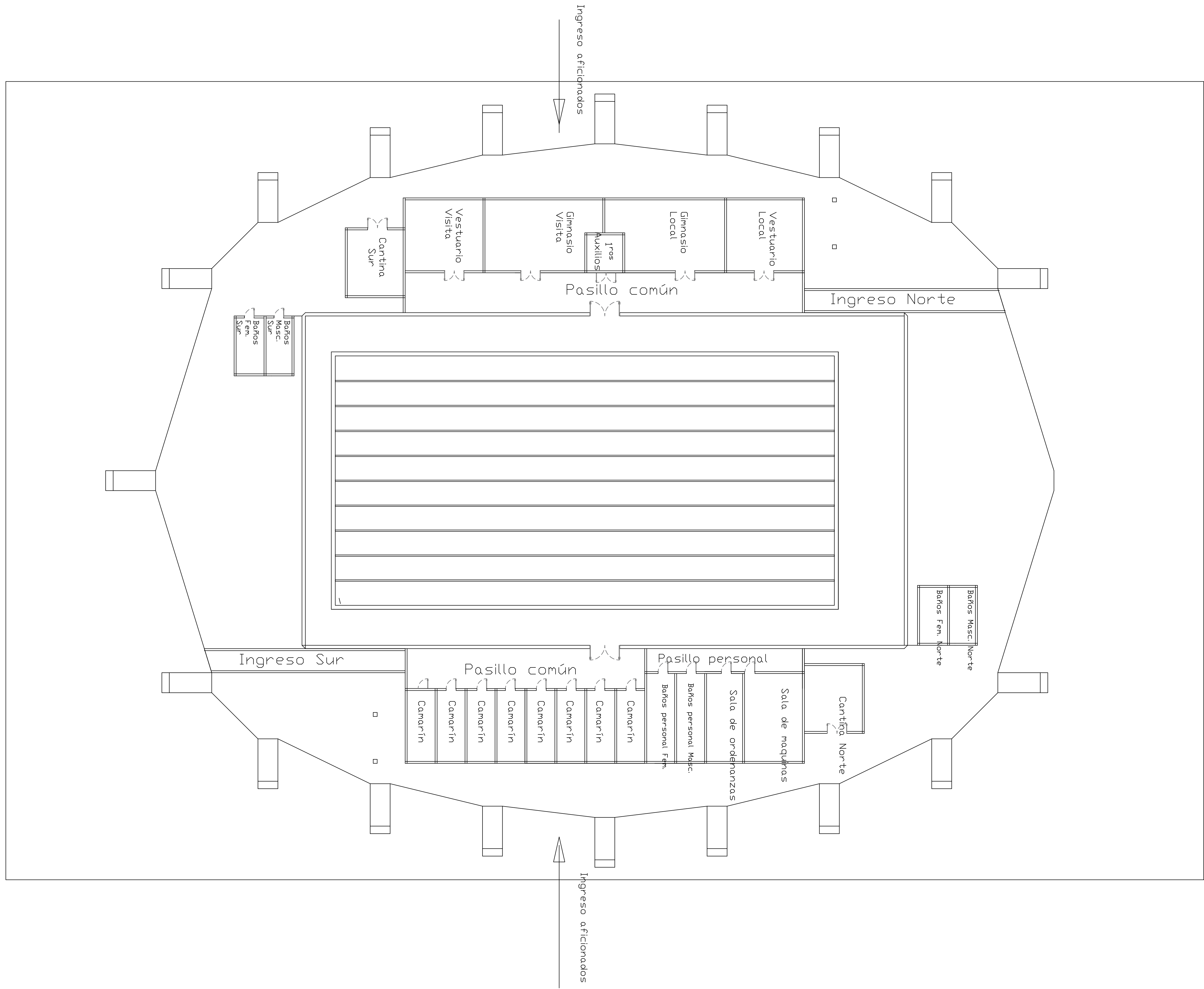
CIRSOC 201 (2005) "Reglamento Argentino de Estructuras de Hormigón Armado".

CIRSOC 301 (2005) "Reglamento Argentino de Estructuras de Acero para Edificios".

Montoya, J. (2000). Hormigón Armado. 846p. Editorial Gustavo Gili S.A., Barcelona España.

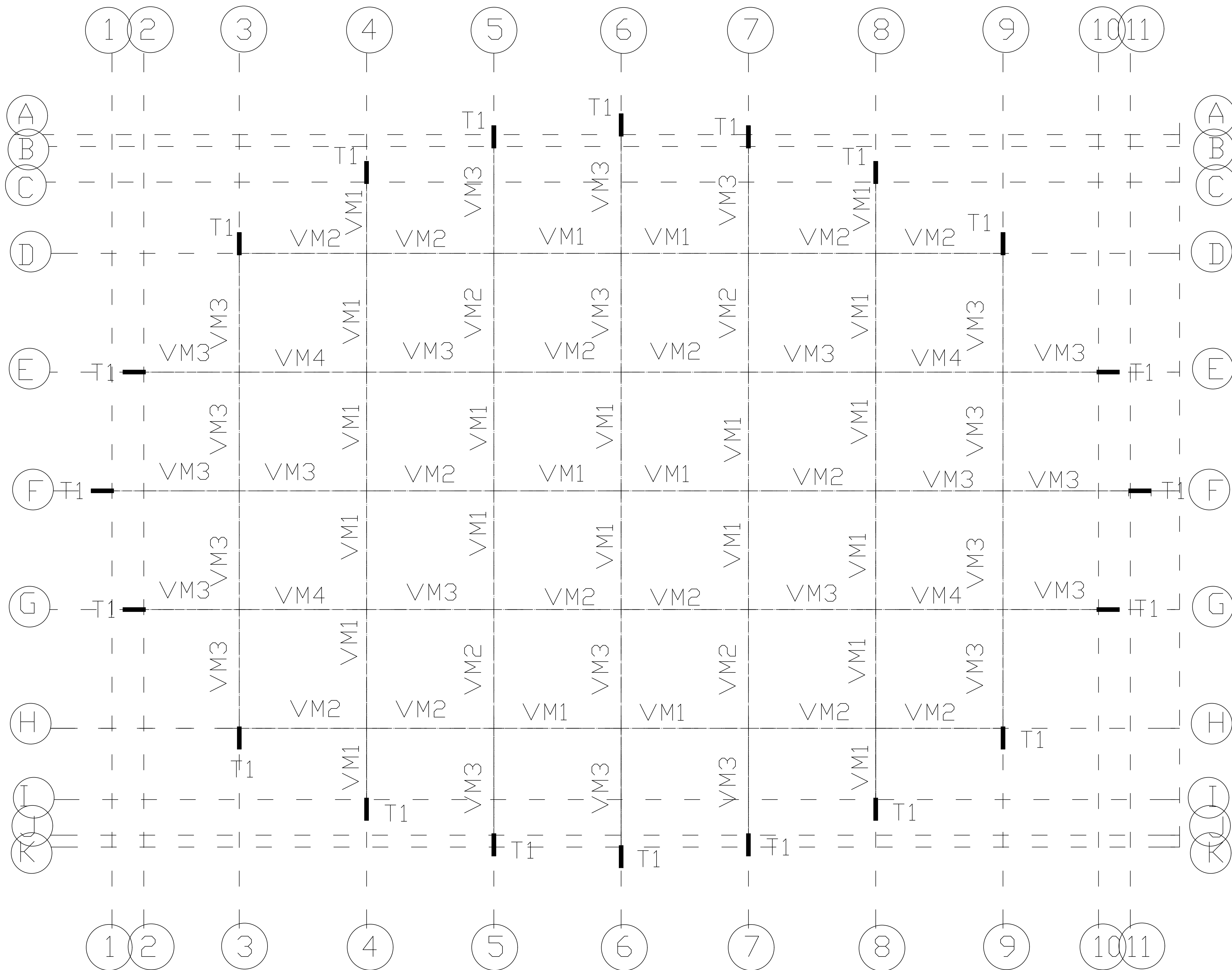
Quadri, Néstor P (2008). Instalaciones de Aire Acondicionado

Cerda Talón, Mercedes (2019). Membranas para estructuras superficiales tensadas

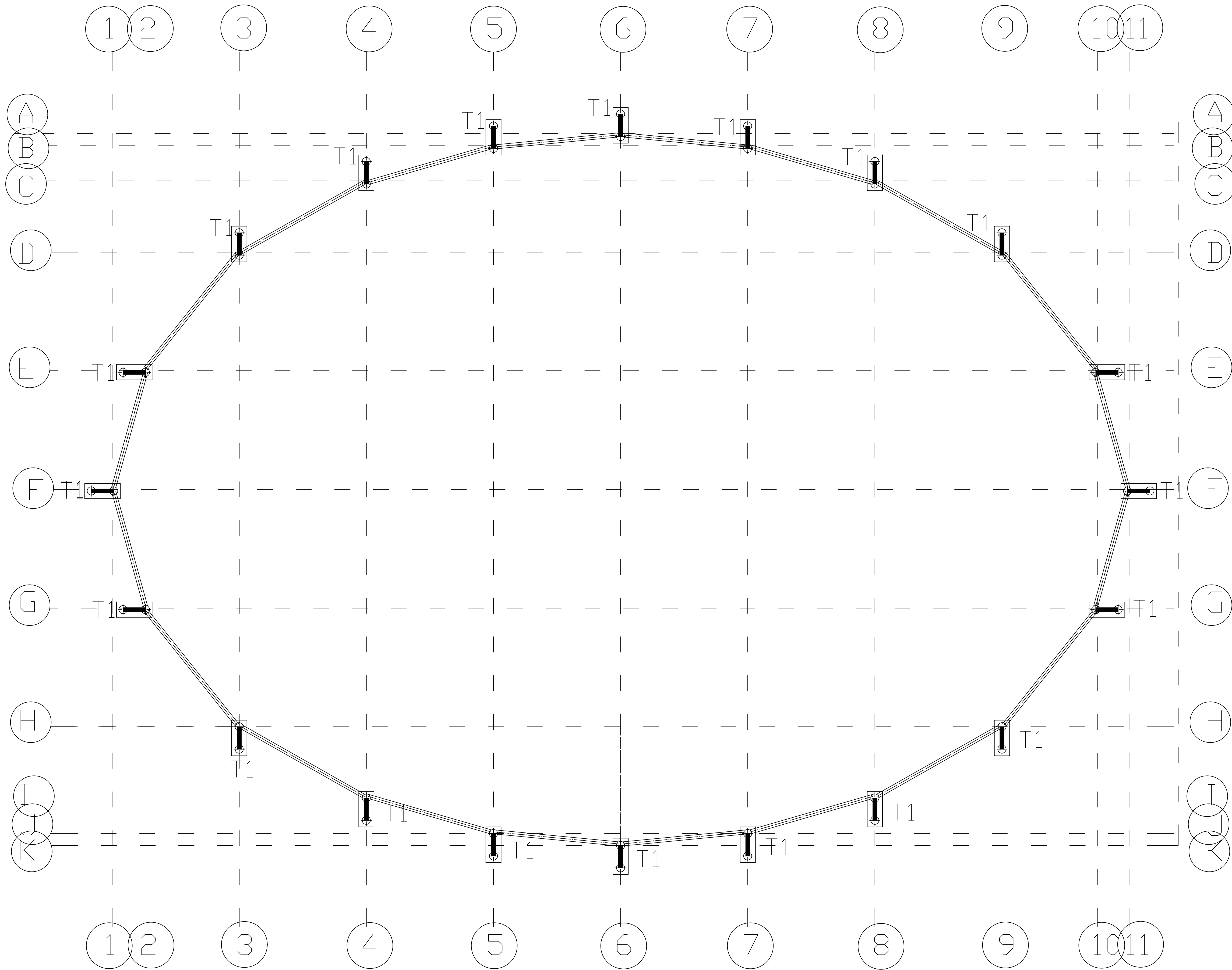


Planta de arquitectura

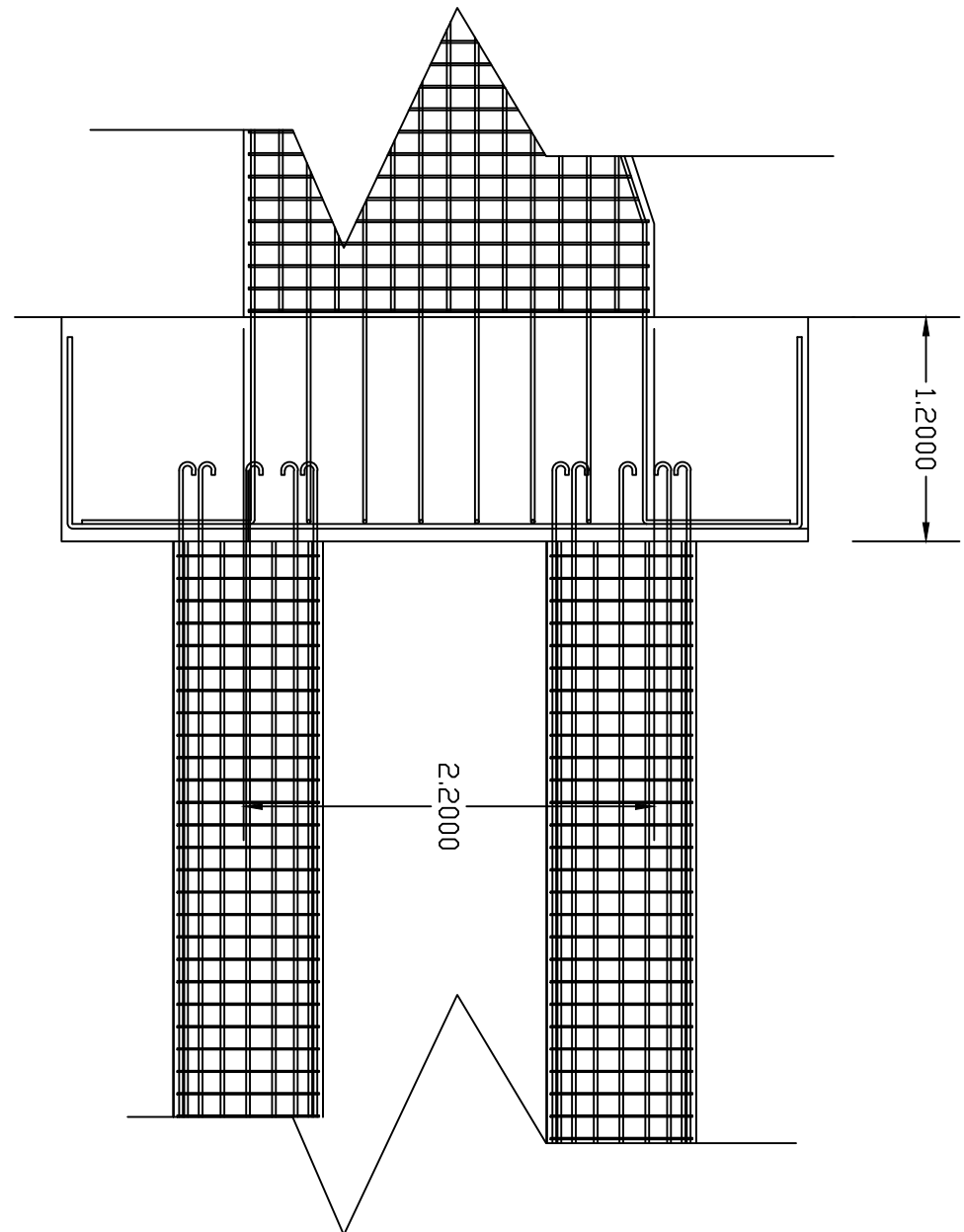
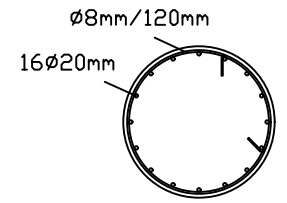
Trabajo Práctico Integrador	
Diseño Estructural	
Esc: 1:200	Planta de Arquitectura
Grupo 2:	Ferrari, Juan Collino, Franco



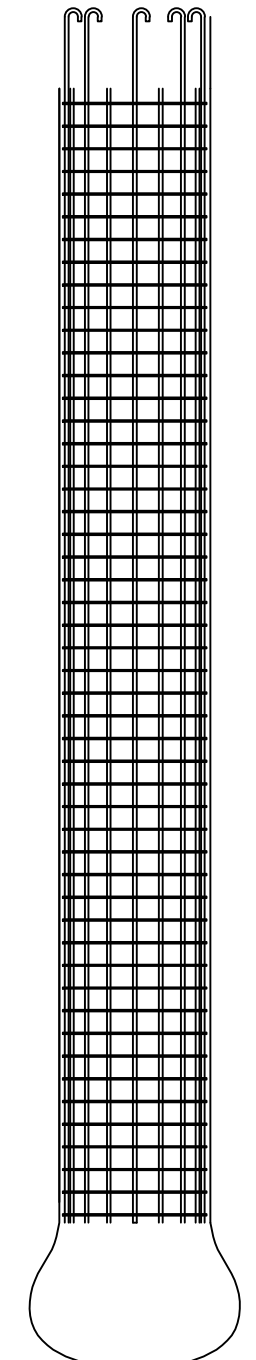
Trabajo Práctico Integrador	
Diseño Estructural	
Esc: 1:200	Planta de Estructura
Grupo 2:	Ferrari, Juan Collino, Franco



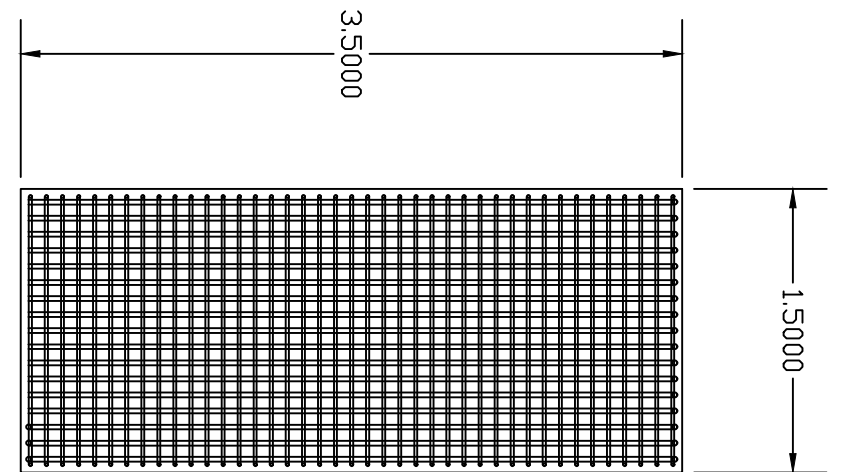
Trabajo Práctico Integrador	
Diseño Estructural	
Esc: 1:200	Planta de Estructura
Grupo 2:	Ferrari, Juan Collino, Franco



Sección transversal



Sección transversal y longitudinal pilote



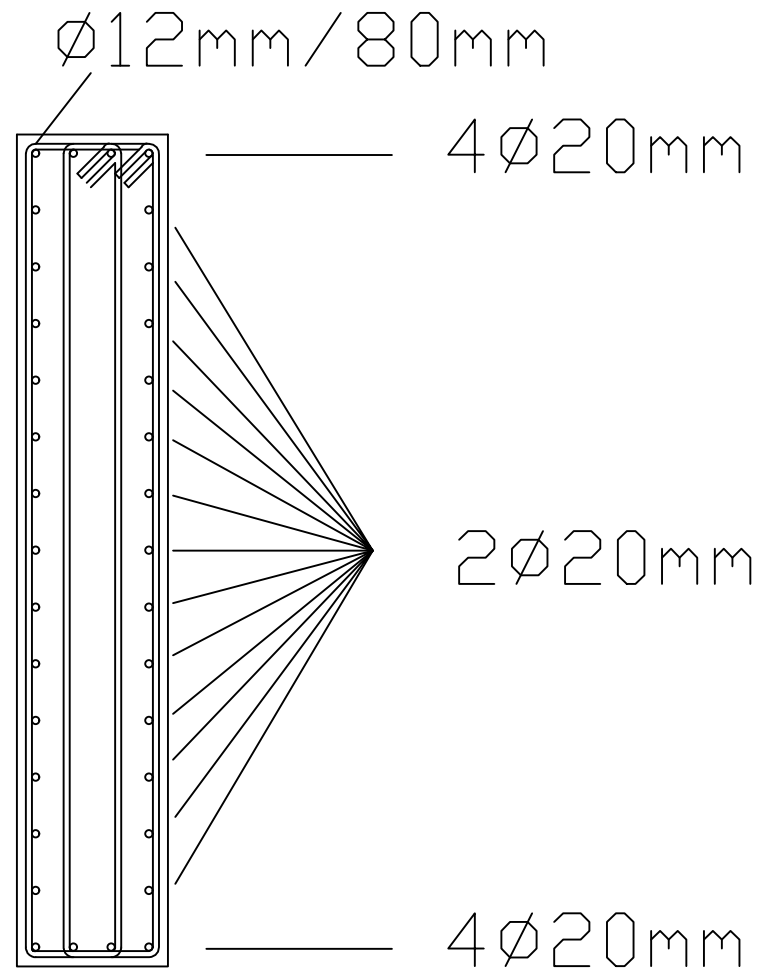
Planta cabezal

Trabajo Práctico Integrador

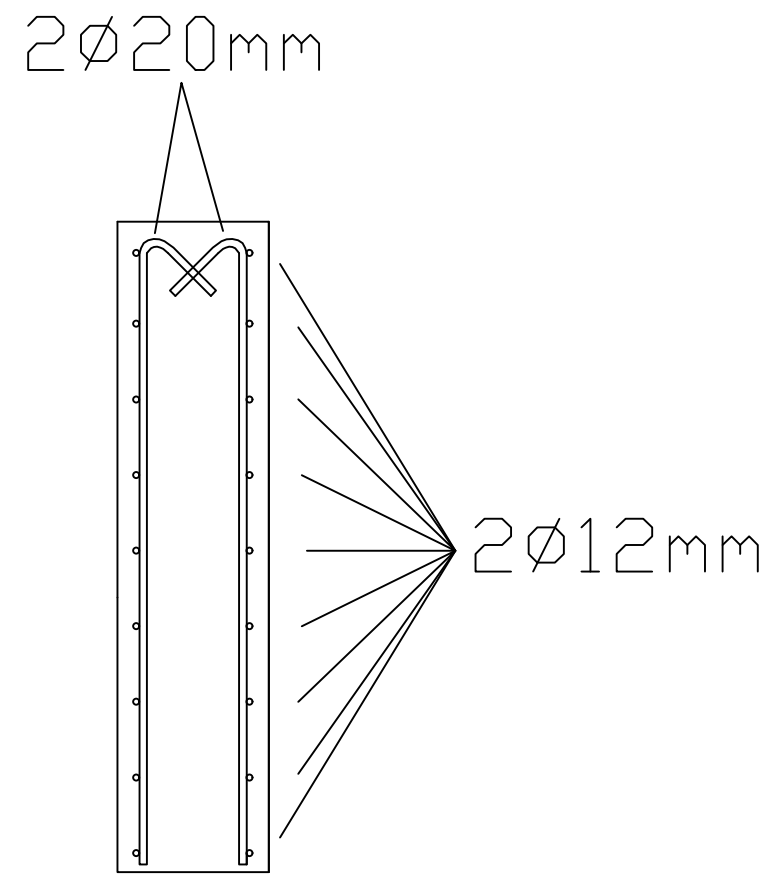
Diseño Estructural

Detalles Tabique

Ferrari, Juan
Collino, Franco

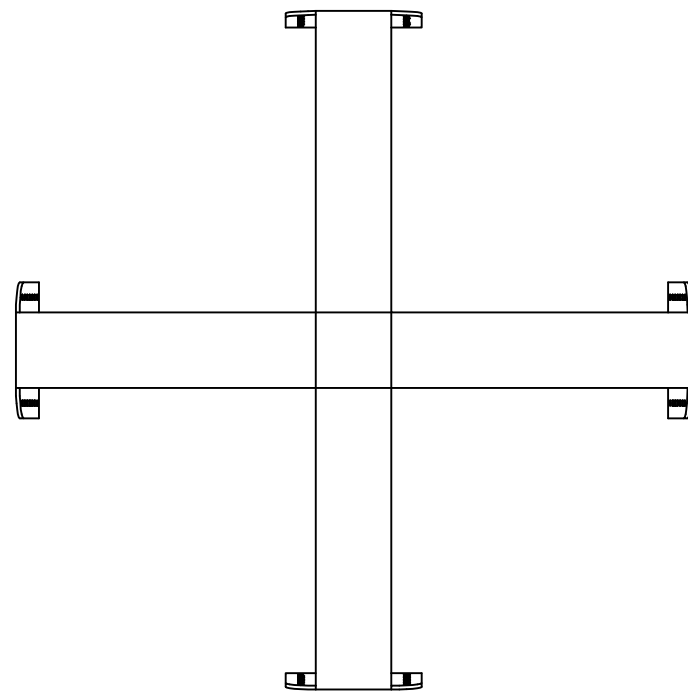


Sección transversal tabique

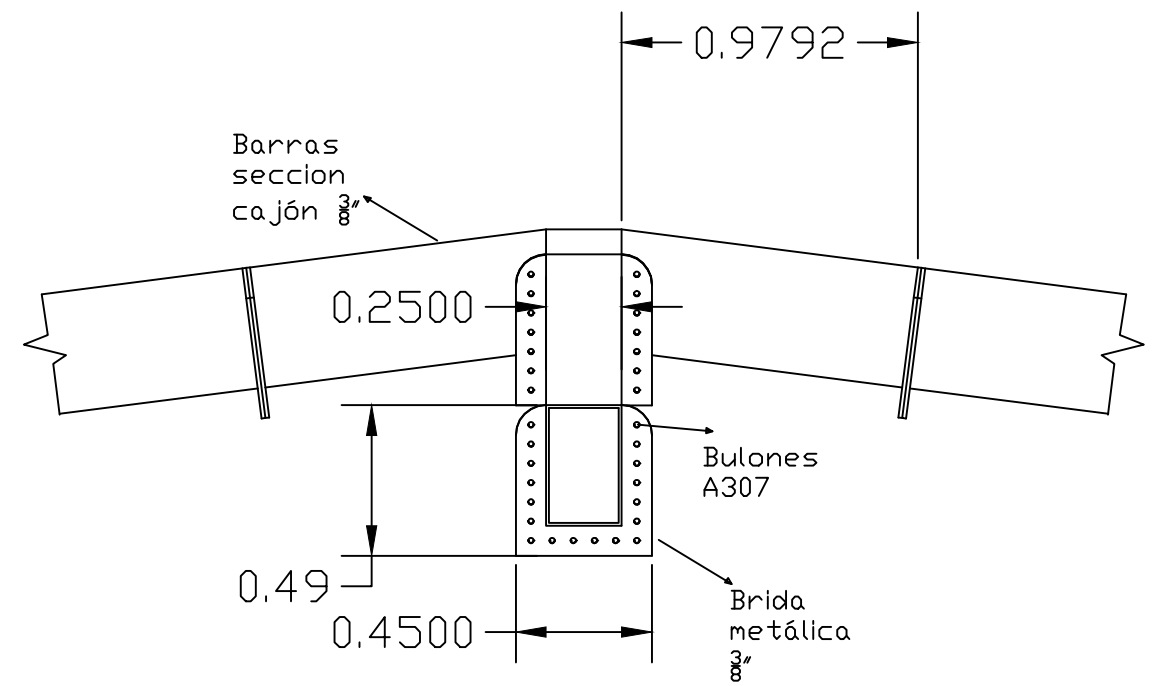


Sección transversal vertical a 43cm

Trabajo Práctico Integrador	
Diseño Estructural	
Esc: 1:200	Detalles Tabique
Grupo 2:	Ferrari, Juan Collino, Franco

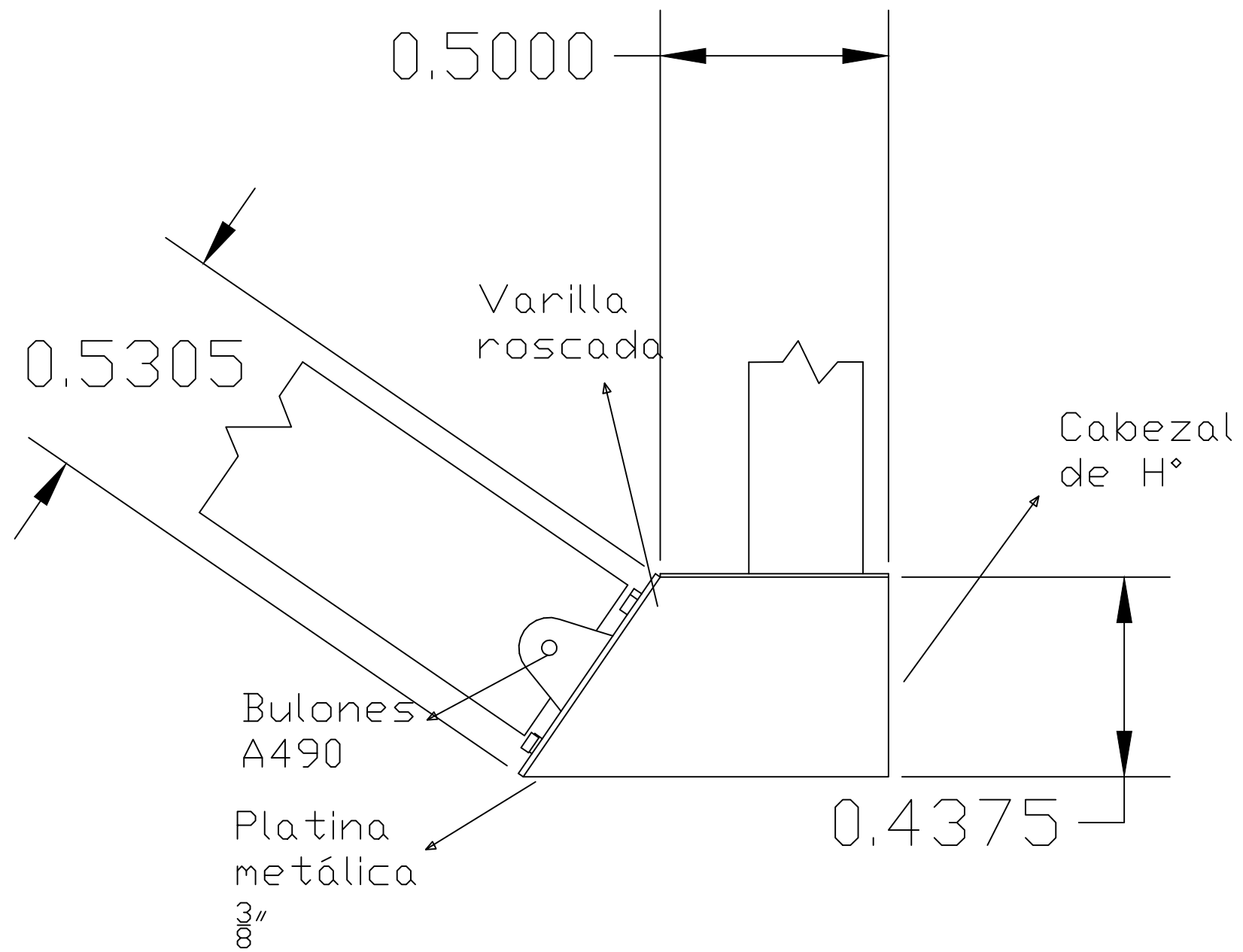


Vista en Planta



Vista en corte

Trabajo Práctico Integrador	
Diseño Estructural	
Esc: 1:25	Detalles Union
Grupo 2:	Ferrari, Juan Collino, Franco



Vista en corte

Trabajo Práctico Integrador	
Diseño Estructural	
Esc: 1:12,5	Detalles Union
Grupo 2:	Ferrari, Juan Collino, Franco